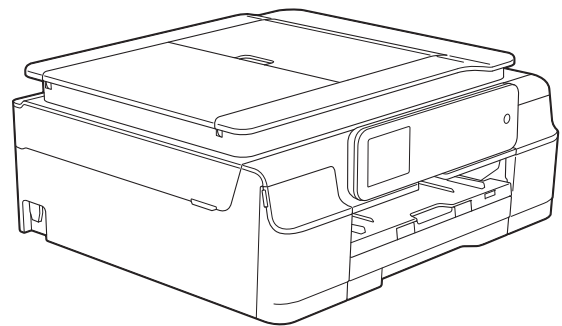


Podstawowy Podręcznik Użytkownika

DCP-J552DW
DCP-J752DW



Jeśli wymagany jest kontakt z działem obsługi klienta

Prosimy o wprowadzenie poniższych informacji, co umożliwi ich wykorzystanie w przyszłości:

**Numer modelu: DCP-J552DW i DCP-J752DW
(zakreśl odpowiedni numer modelu)**

Numer seryjny: ¹ _____

Data zakupu: _____

Miejsce zakupu: _____

¹ Numer seryjny można znaleźć z tyłu urządzenia.
Zachowaj niniejszy Podręcznik Użytkownika wraz z paragonem (fakturą) jako potwierdzenie dokonania zakupu produktu w przypadku kradzieży, pożaru czy roszczeń gwarancyjnych.

Podręczniki użytkownika i gdzie można je znaleźć?

Jaki podręcznik?	Co zawiera?	Gdzie jest?
Przewodnik Bezpieczeństwa Produktu	W pierwszej kolejności zapoznaj się z tym podręcznikiem. Przed skonfigurowaniem urządzenia zapoznaj się z instrukcją Środki ostrożności. Zapoznaj się z tym podręcznikiem, aby uzyskać informacje o znakach handlowych i ograniczeniach prawnych.	Wydrukowany / w opakowaniu
Podręcznik szybkiej obsługi	Postępuj zgodnie z instrukcjami konfiguracji urządzenia oraz instalacji sterowników i oprogramowania dla użytkowanego systemu operacyjnego i typu połączenia.	Wydrukowany / w opakowaniu
Podstawowy Podręcznik Użytkownika	Zapoznaj się z podstawowymi operacjami kopiowania, skanowania oraz obsługą programu PhotoCapture Center™, a także ze sposobami wymiany materiałów eksploatacyjnych. Zapoznaj się ze wskazówkami rozwiązywania problemów.	Plik PDF / płyta CD-ROM
Rozszerzony Podręcznik Użytkownika	Dowiedz się więcej o operacjach zaawansowanych: kopiowaniu, drukowaniu raportów i przeprowadzaniu rutynowych czynności konserwacyjnych.	Plik PDF / płyta CD-ROM
Podręczniki oprogramowania i obsługi dla sieci	Ten podręcznik zawiera instrukcje skanowania, drukowania i innych operacji, które można wykonywać po podłączeniu urządzenia Brother do komputera. Można tam również znaleźć przydatne informacje dotyczące korzystania z narzędzia Brother ControlCenter, użytkowania urządzenia w środowisku sieciowym, a także często stosowane terminy.	Plik HTML / płyta CD-ROM
Przewodnik Usług Internetowych	Ten podręcznik zawiera przydatne informacje dotyczące uzyskania dostępu do usług internetowych z urządzenia Brother, a także pobierania obrazów, drukowania danych i przesyłania plików bezpośrednio do usług internetowych.	Plik PDF / Brother Solutions Center ¹
Przewodnik AirPrint	Ten podręcznik zawiera informacje dotyczące korzystania z funkcji AirPrint do drukowania na urządzeniu Brother z systemu OS X v10.7.x, 10.8.x oraz z urządzeń iPhone, iPod touch, iPad i z innych urządzeń z systemem iOS bez instalowania sterownika drukarki.	Plik PDF / Brother Solutions Center ¹
Przewodnik Google Cloud Print	Ten podręcznik zawiera szczegółowe informacje dotyczące sposobu korzystania z usług Google Cloud Print™ w celu drukowania za pośrednictwem Internetu.	Plik PDF / Brother Solutions Center ¹

¹ Odwiedź witrynę internetową <http://solutions.brother.com/>.

Spis Treści

(Podstawowy Podręcznik Użytkownika)

1	Informacje ogólne	1
	Korzystanie z dokumentacji	1
	Symbole i konwencje użyte w dokumentacji	1
	Dostęp do narzędzi Brother (Windows® 8)	2
	Uzyskiwanie dostępu do Rozszerzonego Podręcznika Użytkownika oraz	
	Podręczników oprogramowania i obsługi dla sieci	2
	Wyświetlanie podręczników użytkownika	2
	Dostęp do podręczników zaawansowanych funkcji	4
	Dostęp do pomocy technicznej Brother (Windows®)	5
	Dostęp do pomocy technicznej Brother (Macintosh)	5
	Panel sterowania – informacje ogólne	6
	Ekran dotykowy LCD o przekątnej 2,7 cala (67,5 mm)	8
	Operacje podstawowe	10
	Zmiana ustawień klawiatury	10
	Ustawienia skrótów	11
	Dodawanie skrótów kopiowania	11
	Dodawanie skrótów skanowania	11
	Dodawanie skrótów usługi Web Connect	12
	Zmiana skrótów	13
	Edycja nazw skrótów	14
	Usuwanie skrótów	14
	Przywoływanie skrótów	14
	Ustawienia głośności	15
	Głośność sygnału	15
	Ekran dotykowy LCD	15
	Ustawianie jasności podświetlenia	15
2	Ładowanie papieru	16
	Ładowanie papieru i innych nośników druku	16
	Ładowanie kopert	18
	Ładowanie papieru fotograficznego	20
	Obszar, w którym nie można drukować	22
	Ustawienia papieru	23
	Typ papieru	23
	Rozmiar papieru	23
	Akceptowany papier i inne nośniki druku	23
	Zalecane nośniki druku	24
	Przechowywanie i używanie nośników druku	24
	Wybór prawidłowego nośnika druku	25

3	Ładowanie dokumentów	27
	Sposób ładowania dokumentów	27
	Korzystanie z podajnika ADF (DCP-J752DW)	27
	Korzystanie z szyby skanera	28
	Nieskanowany obszar	29
4	Tworzenie kopii	30
	Sposób kopiowania.....	30
	Kończenie kopiowania.....	30
	Opcje kopiowania	31
	Typ papieru.....	31
	Rozmiar papieru	31
5	Drukowanie zdjęć z karty pamięci lub pamięci flash USB	32
	Operacje w programie PhotoCapture Center™ (tryb fotograficzny)	32
	Korzystanie z karty pamięci lub pamięci flash USB.....	32
	Rozpoczęcie pracy	33
	Drukowanie obrazów	35
	Przeglądanie zdjęć	35
	Ustawienia drukowania w programie PhotoCapture Center™	36
	Sposób skanowania na kartę pamięci lub do pamięci flash USB	36
6	Sposób drukowania z komputera	38
	Drukowanie dokumentu	38
7	Sposób skanowania do komputera	39
	Przed rozpoczęciem skanowania	39
	Skanowanie dokumentu do pliku PDF za pomocą programu ControlCenter4 (Windows®).....	40
	Sposób zmiany ustawień trybu skanowania w urządzeniu w celu skanowania do pliku PDF	43
	Sposób skanowania dokumentu do pliku PDF za pomocą ekranu dotykowego	45
A	Rutynowa konserwacja	46
	Wymiana wkładów atramentowych.....	46
	Czyszczenie i sprawdzanie urządzenia	49
	Czyszczenie szyby skanera	49
	Czyszczenie głowicy drukującej	50
	Kontrola jakości drukowania.....	50
	Sprawdzanie wyrównania wydruku	51
	Ustawienie daty i godziny	52

B	Rozwiązywanie problemów	53
	Określenie problemu.....	53
	Komunikaty o błędach i konserwacyjne.....	54
	Wyświetlane animacje błędów.....	62
	Zacięcie dokumentu (DCP-J752DW).....	62
	Zacięcie drukarki lub zacięcie papieru.....	63
	W przypadku problemów z urządzeniem.....	69
	Informacje o urządzeniu.....	76
	Sprawdzanie numeru seryjnego.....	76
	Sprawdzenie wersji oprogramowania sprzętowego.....	76
	Funkcje resetowania.....	76
	Resetowanie urządzenia.....	76
C	Tabele ustawień i funkcji	77
	Korzystanie z tabel ustawień.....	77
	Tabele ustawień.....	78
	Tabele funkcji.....	84
	Wprowadzanie tekstu.....	99
	Wstawianie spacji.....	99
	Dokonywanie poprawek.....	99
D	Specyfikacje	100
	Informacje ogólne.....	100
	Nośniki druku.....	103
	Kopiowanie.....	104
	PhotoCapture Center™.....	105
	PictBridge (DCP-J752DW).....	106
	Skaner.....	107
	Drukarka.....	108
	Interfejsy.....	108
	Sieć.....	109
	Wymagania dotyczące komputera.....	110
	Materiały eksploatacyjne.....	111
E	Indeks	112

Spis Treści

(Rozszerzony Podręcznik Użytkownika)

Rozszerzony Podręcznik Użytkownika jest poświęcony objaśnieniu poniższych funkcji i operacji. Rozszerzony Podręcznik Użytkownika można znaleźć na płycie CD-ROM.

1 Ustawienia ogólne

Przechowywanie danych w pamięci
Automatyczna zmiana czasu
(modele MFC)
Tryb spoczynku
Automatyczne wyłączenie
(modele DCP)
Ekran dotykowy LCD

2 Funkcje zabezpieczeń (modele MFC)

Blokada transmisji (MFC-J650DW)
Blokada pamięci (MFC-J870DW)

3 Wysyłanie faksu (modele MFC)

Dodatkowe opcje wysyłania
Dodatkowe operacje wysyłania
Przegląd pollingu

4 Odbieranie faksu (modele MFC)

Odbieranie do pamięci
(tylko tryb monochromatyczny)
Zdalne pobieranie
Dodatkowe operacje odbioru
Przegląd pollingu

5 Wybieranie i zapisywanie numerów (modele MFC)

Operacje głosowe
Dodatkowe operacje wybierania
Dodatkowe sposoby zapisywania numerów

6 Drukowanie raportów

Raporty faksów (modele MFC)
Raporty

7 Tworzenie kopii

Opcje kopiowania

8 Drukowanie zdjęć z karty pamięci lub pamięci USB flash

Operacje w programie PhotoCapture Center™
Drukowanie obrazów
Ustawienia drukowania programu PhotoCapture Center™
Skanowanie na kartę pamięci lub do pamięci USB flash

9 Drukowanie zdjęć z aparatu (DCP-J752DW, MFC-J650DW i MFC-J870DW)

Drukowanie zdjęć bezpośrednio z aparatu PictBridge
Drukowanie zdjęć bezpośrednio z aparatu cyfrowego (bez PictBridge)

A Rutynowa konserwacja

Czyszczenie i sprawdzanie urządzenia
Pakowanie i transport urządzenia

B Słownik

C Indeks



Korzystanie z dokumentacji

Dziękujemy za zakup urządzenia firmy Brother! Zapoznanie się z dokumentacją pozwoli na optymalne wykorzystanie urządzenia.

Symbole i konwencje użyte w dokumentacji

W dokumentacji zostały użyte poniższe symbole oraz konwencje.

Wytłuszczenie	Druk wytłuszczony oznacza przyciski na ekranie komputera.
<i>Kursywa</i>	Tekst pisany kursywą uwydatnia ważny punkt lub kieruje do pokrewnego tematu.
Courier New	Czcionką Courier New zapisane są komunikaty wyświetlane na ekranie dotykowym urządzenia.

OSTRZEŻENIE

OSTRZEŻENIE informuje o potencjalnie niebezpiecznej sytuacji, która może doprowadzić do śmierci lub poważnych obrażeń ciała, jeśli nie zostaną podjęte kroki w celu jej uniknięcia.

UWAGA


UWAGA informuje o potencjalnie niebezpiecznej sytuacji, która może doprowadzić do niewielkich lub umiarkowanych obrażeń ciała, jeśli nie zostaną podjęte kroki w celu jej uniknięcia.

WAŻNE

WAŻNE informuje o potencjalnie niebezpiecznej sytuacji, która może doprowadzić do uszkodzenia mienia lub utraty funkcjonalności urządzenia, jeśli nie zostaną podjęte kroki w celu jej uniknięcia.

INFORMACJA


Uwagi informują o tym, jak należy reagować w danej sytuacji, lub zawierają porady dotyczące wykonywania czynności w kontekście innych funkcji.

 Te ikony ostrzegają przed porażeniem prądem elektrycznym.

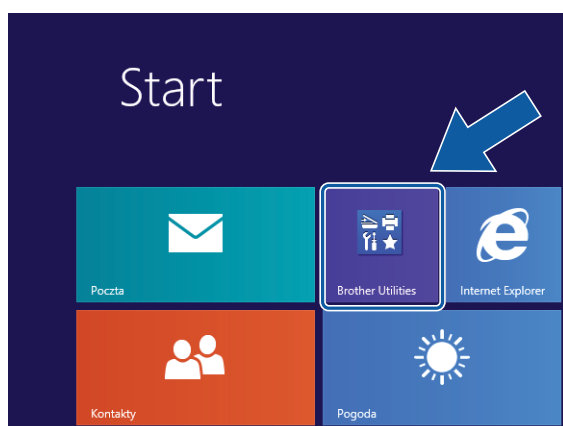
Dostęp do narzędzi Brother (Windows® 8)

W przypadku korzystania z komputera lub tabletu z systemem Windows® 8 wyboru można dokonywać, stukając w wyświetlacz lub klikając myszą.

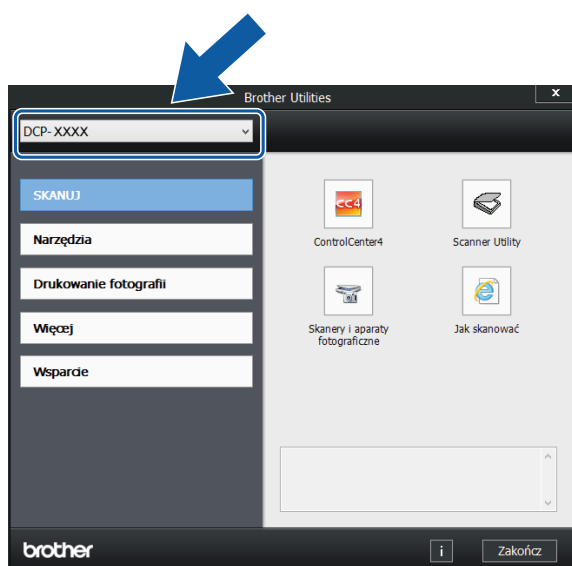
Po zainstalowaniu sterownika drukarki pojawi

się pozycja  (**Brother Utilities** (Narzędzia Brother)) na ekranie Start oraz na pulpicie.

- 1 Stuknij lub kliknij pozycję **Brother Utilities** (Narzędzia Brother) na ekranie Start lub na pulpicie.



- 2 Wybierz posiadane urządzenie.



- 3 Wybierz funkcję, która ma być używana.


Uzyskiwanie dostępu do Rozszerzonego Podręcznika Użytkownika oraz Podręczników oprogramowania i obsługi dla sieci

Niniejszy Podstawowy Podręcznik Użytkownika nie zawiera wszystkich informacji o urządzeniu, np. informacji dotyczących korzystania z zaawansowanych funkcji kopiowania, drukowania, skanowania, funkcji sieciowych oraz zaawansowanej obsługi programu PhotoCapture Center™. W celu zapoznania się ze szczegółowymi informacjami na temat tych operacji należy przeczytać następujące instrukcje: **Rozszerzony Podręcznik Użytkownika** oraz **Podręczniki oprogramowania i obsługi dla sieci** w formacie HTML na płycie CD-ROM.


Wyświetlanie podręczników użytkownika

(Windows®)

(Windows® XP/Windows Vista®/Windows® 7/Windows Server® 2003/Windows Server® 2008/Windows Server® 2008 R2)
Aby wyświetlić dokumentację, w menu

 (**Start**), **Wszystkie programy** wybierz z listy programów pozycję **Brother, DCP-XXXX** (gdzie XXXX oznacza nazwę modelu), a następnie wybierz pozycję **Podręczniki użytkownika**.

(Windows® 8/Windows Server® 2012)

Kliknij pozycję  (**Brother Utilities** (Narzędzia Brother)), a następnie kliknij listę rozwijaną i wybierz nazwę używanego modelu (jeśli nie jest już zaznaczona). Kliknij pozycję **Wsparcie** na lewym pasku nawigacji, a następnie kliknij pozycję **Podręczniki użytkownika**.

Jeśli oprogramowanie nie zostało zainstalowane, dokumentację można znaleźć na płycie CD-ROM, postępując zgodnie z instrukcjami:

- 1 Włącz komputer. Włóż płytę CD-ROM z oprogramowaniem Brother do napędu CD-ROM.

INFORMACJA

Jeśli ekran Brother nie zostanie wyświetlony, przejdź do pozycji **Komputer** lub **Mój komputer**. (W przypadku systemu Windows® 8 oraz Windows Server® 2012: Kliknij



(**Eksplorator plików**) na pasku

zadań, a następnie przejdź do pozycji **Komputer**.) Kliknij dwukrotnie ikonę płyty CD-ROM, a następnie kliknij dwukrotnie plik **start.exe**.

- 2 Jeśli wyświetlony zostanie ekran z nazwami modeli, kliknij nazwę posiadanego modelu urządzenia.
- 3 Jeśli wyświetlony zostanie ekran wyboru języka, kliknij swój język. Zostanie wyświetlone **Górne menu** płyty CD-ROM.



- 4 Kliknij pozycję **Podręczniki użytkownika**.

- 5 Kliknij pozycję **Dokumenty w formacie PDF/HTML**. Jeśli zostanie wyświetlony ekran kraju, wybierz swój kraj. Po wyświetleniu listy podręczników użytkownika wybierz podręcznik, który chcesz przeczytać.

(Macintosh)

- 1 Włącz komputer Macintosh. Włóż płytę CD-ROM z oprogramowaniem Brother do napędu CD-ROM. Zostanie wyświetlone poniższe okno.



- 2 Kliknij dwukrotnie ikonę **User's Guides** (Podręczniki użytkownika).
- 3 Wybierz model urządzenia oraz język (w razie potrzeby).
- 4 Kliknij ikonę **User's Guides** (Podręczniki użytkownika). Jeśli zostanie wyświetlony ekran kraju, wybierz swój kraj.
- 5 Po wyświetleniu listy podręczników użytkownika wybierz podręcznik, który chcesz przeczytać.

Wyszukiwanie instrukcji skanowania

Istnieje kilka sposobów skanowania dokumentów. Instrukcje można znaleźć w następujący sposób:

Podręczniki oprogramowania i obsługi dla sieci

- Skanowanie
- ControlCenter

Instrukcje dla aplikacji Nuance™ PaperPort™ 12SE (DCP-J752DW) (Windows®)

- Pełne instrukcje dla programu Nuance™ PaperPort™ 12SE można wyświetlić, korzystając z sekcji Pomoc w aplikacji PaperPort™ 12SE.

Podręcznik użytkownika programu Presto! PageManager (DCP-J752DW) (Macintosh)

INFORMACJA

Przed rozpoczęciem użytkowania należy pobrać i zainstalować program Presto! PageManager. Aby uzyskać dodatkowe informacje, patrz *Dostęp do pomocy technicznej Brother (Macintosh)* >> strona 5.

- Pełny podręcznik użytkownika programu Presto! PageManager można wyświetlić, korzystając z sekcji Pomoc w aplikacji Presto! PageManager.

Wyszukiwanie instrukcji konfiguracji sieci

Urządzenie można podłączyć do sieci bezprzewodowej.

- Instrukcje konfiguracji podstawowej (>> Podręcznik szybkiej obsługi).
- Jeśli bezprzewodowy punkt dostępu lub router obsługuje technologię Wi-Fi Protected Setup™ lub AOSS™ (>> Podręcznik szybkiej obsługi).
- Dodatkowe informacje dotyczące konfiguracji sieci (>> Podręczniki oprogramowania i obsługi dla sieci).

Dostęp do podręczników zaawansowanych funkcji

Te podręczniki można wyświetlić i pobrać ze strony Brother Solutions Center pod adresem <http://solutions.brother.com/>.

Kliknij pozycję **Podręczniki** na stronie używanego modelu, aby pobrać dokumentację.

Przewodnik Usług Internetowych

Ten podręcznik zawiera przydatne informacje dotyczące uzyskania dostępu do usług internetowych z urządzenia Brother, a także pobierania obrazów, drukowania danych i przesyłania plików bezpośrednio do usług internetowych.

Przewodnik AirPrint

Ten podręcznik zawiera informacje dotyczące korzystania z funkcji AirPrint do drukowania na urządzeniu Brother z systemu OS X v10.7.x, 10.8.x oraz z urządzeń iPhone, iPod touch, iPad i z innych urządzeń z systemem iOS bez instalowania sterownika drukarki.

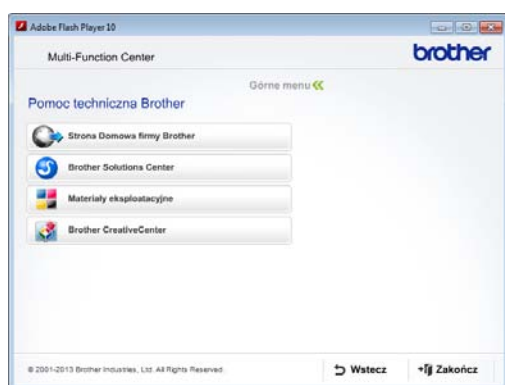
Przewodnik Google Cloud Print

Ten podręcznik zawiera szczegółowe informacje dotyczące sposobu korzystania z usług Google Cloud Print™ w celu drukowania za pośrednictwem Internetu.

Dostęp do pomocy technicznej Brother (Windows®)

Wszystkie wymagane informacje kontaktowe, umożliwiające na przykład skontaktowanie się z pomocą techniczną przez Internet (Brother Solutions Center), można znaleźć na płycie CD-ROM.

- Kliknij pozycję **Pomoc techniczna Brother w Górnym menu**. Zostanie wyświetlony poniższy ekran.



- Aby przejść do strony internetowej producenta (<http://www.brother.com/>), kliknij pozycję **Strona Domowa firmy Brother**.
- Aby przejść do strony zawierającej najnowsze wiadomości i informacje o produktach (<http://solutions.brother.com/>), kliknij pozycję **Brother Solutions Center**.
- Aby przejść do strony zawierającej informacje o oryginalnych materiałach eksploatacyjnych Brother (<http://www.brother.com/original/>), kliknij pozycję **Materiały eksploatacyjne**.
- Aby przejść do strony internetowej Brother CreativeCenter (<http://www.brother.com/creativecenter/>) w celu pobrania BEZPŁATNYCH projektów fotograficznych i plików przeznaczonych do wydruku, kliknij **Brother CreativeCenter**.
- Aby powrócić do menu głównego, kliknij przycisk **Wstecz**. Aby zakończyć, kliknij przycisk **Zakończ**.

Dostęp do pomocy technicznej Brother (Macintosh)

Wszystkie wymagane informacje kontaktowe, umożliwiające na przykład skontaktowanie się z pomocą techniczną przez Internet (Brother Solutions Center), można znaleźć na płycie CD-ROM.

- Dwukrotnie kliknij ikonę **Brother Support** (Pomoc techniczna Brother). Zostanie wyświetlony poniższy ekran.



- (DCP-J752DW)
Aby pobrać i zainstalować program Presto! PageManager, kliknij pozycję **Presto! PageManager**.
- Aby przejść do strony usługi Brother Web Connect, kliknij pozycję **Brother Web Connect**.
- Aby zarejestrować urządzenie na stronie rejestracji produktów firmy Brother (<http://www.brother.com/registration/>), kliknij pozycję **On-Line Registration** (Rejestracja online).
- Aby przejść do strony zawierającej najnowsze wiadomości i informacje o produktach (<http://solutions.brother.com/>), kliknij pozycję **Brother Solutions Center**.
- Aby przejść do strony zawierającej informacje o oryginalnych materiałach eksploatacyjnych Brother (<http://www.brother.com/original/>), kliknij pozycję **Supplies Information** (Materiały eksploatacyjne).

Panel sterowania – informacje ogólne

Modele DCP-J552DW oraz DCP-J752DW są wyposażone w ten sam ekran dotykowy LCD o przekątnej 2,7 cala (67,5 mm) oraz panel dotykowy.



INFORMACJA

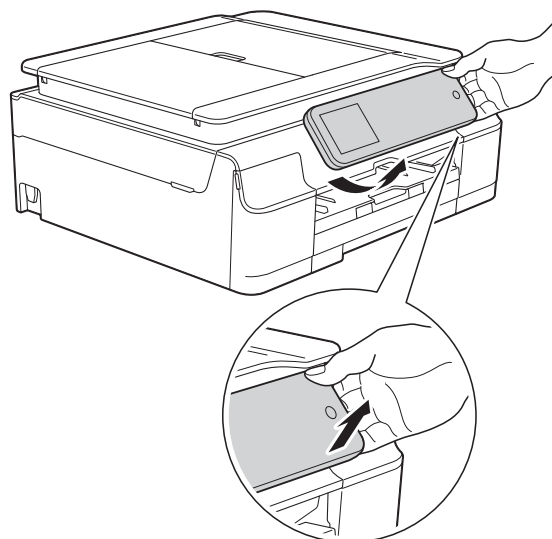
Większość ilustracji w niniejszym podręczniku użytkownika odnosi się do modelu DCP-J752DW.

1 Ekran dotykowy LCD (wyświetlacz ciekłokrystaliczny) o przekątnej 2,7 cala (67,5 mm)

Urządzenie wyposażono w ekran dotykowy LCD. Dostęp do menu i opcji można uzyskać, naciskając poszczególne pozycje wyświetlane na ekranie.

Aby z większą łatwością korzystać z ekranu dotykowego, można wyregulować kąt ustawienia panelu sterowania.




Aby uniknąć przypadkowego wybrania opcji na ekranie dotykowym, należy przytrzymać brzeg panelu sterowania.





2 Ekran dotykowy:

Kontrolki LED na ekranie dotykowym świecą się wyłącznie wtedy, gdy są gotowe do użycia.


-  **Wstecz**
Naciśnij, aby powrócić do poprzedniego poziomu menu.
-  **Strona główna**
Naciśnij, aby powrócić do ekranu Strona główna.
-  **Anuluj**
Naciśnij podświetlony przycisk, aby anulować operację.


3

Kontrolka WiFi jest podświetlona, gdy opcja WLAN wł. jest ustawiona jako Wł.

4 Włącznik/wyłącznik zasilania

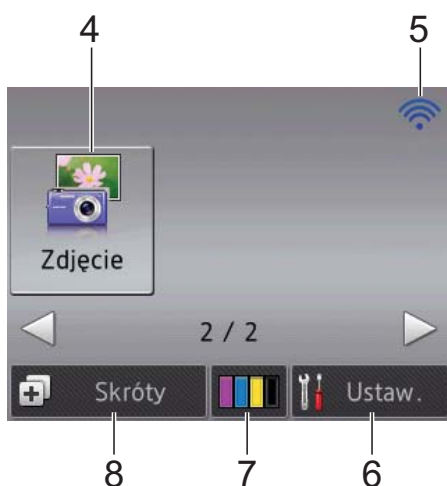
Naciśnij przycisk , aby włączyć urządzenie.

Naciśnij i przytrzymaj przycisk , aby wyłączyć urządzenie. Na ekranie dotykowym LCD przez kilka sekund będzie się wyświetlał komunikat Wyłączanie, a następnie urządzenie się wyłączy.

Jeśli urządzenie zostanie wyłączone za pomocą przycisku , będzie czyściło okresowo głowicę drukującą, aby zachować jakość drukowania. Aby przedłużyć żywotność głowicy drukującej, zapewnić lepszą wydajność wkładów atramentowych i zachować jakość wydruku, urządzenie powinno być zawsze podłączone do zasilania.

Ekran dotykowy LCD o przekątnej 2,7 cala (67,5 mm)

Ekran dotykowy LCD wyświetla stan urządzenia w trybie bezczynności.



1 **Kopioiw.**

Umożliwia dostęp do trybu kopiowania.

2 **Skanuj**

Umożliwia dostęp do trybu skanowania.

3 **Sieć Web**

Umożliwia połączenie urządzenia Brother z usługami internetowymi.

Dodatkowe informacje: >> Przewodnik Usług Internetowych.

4 **Zdjęcie**

Umożliwia dostęp do trybu fotograficznego po naciśnięciu przycisku ▶, a następnie przycisku




5 **Stan sieci bezprzewodowej**

Czteropoziomowy wskaźnik na ekranie trybu gotowości przedstawia aktualną siłę sygnału bezprzewodowego (w przypadku korzystania z takiego połączenia).



Jeśli w górnej części ekranu wyświetlany jest

symbol , można go nacisnąć i w łatwy sposób skonfigurować ustawienia sieci bezprzewodowej. Dodatkowe informacje: >> Podręcznik szybkiej obsługi.

6 **Ustaw.**

Umożliwia dostęp do ustawień głównych. Aby uzyskać dodatkowe informacje, patrz *Ekran Ustawienia* >> strona 9.

7 **Tusz**

Pokazuje dostępną ilość atramentu. Umożliwia także dostęp do menu *Tusz*.

Gdy żywotność wkładu atramentowego dobiega końca lub wystąpił w nim problem, na symbolu atramentu odpowiedniego koloru zostanie wyświetlona ikona błędu. Aby uzyskać dodatkowe informacje, patrz >> Rozszerzony Podręcznik Użytkownika: *Sprawdzanie poziomu atramentu*.

8 **Skróty**

Pozwala skonfigurować skróty.

Niektóre ustawienia można zapisać jako skrót, który umożliwia szybkie kopiowanie, skanowanie oraz korzystanie z usług Web Connect.

INFORMACJA



- Dostępne są trzy ekrany Skróty. Na każdym ekranie Skróty można skonfigurować do 4 skrótów. Łącznie można skonfigurować 12 skrótów.
- Aby wyświetlić pozostałe ekrany Skróty, naciśnij przycisk ◀ lub ▶.


9 Ikona ostrzeżenia !



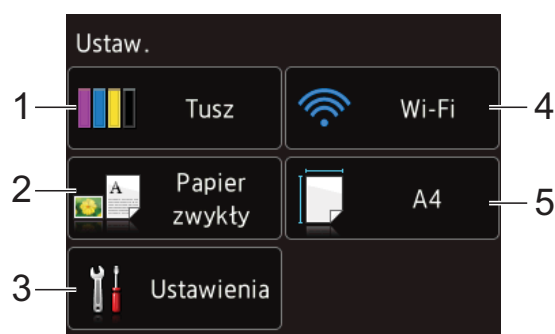
Ikona ostrzeżenia ! jest wyświetlana, gdy wystąpi komunikat o błędzie lub konserwacji; naciśnij przycisk Szcz., aby wyświetlić ten komunikat, a następnie naciśnij przycisk ✖, aby powrócić do trybu gotowości.

Aby uzyskać więcej informacji na temat komunikatów o błędach, patrz *Komunikaty o błędach i konserwacyjne* >> strona 54.

Ekran Ustawienia

Po naciśnięciu przycisku  (Ustaw.) na ekranie dotykowym LCD wyświetlony zostanie status urządzenia.

Na poniższym ekranie można sprawdzić wszystkie ustawienia urządzenia i uzyskać do nich dostęp.



1 Tusz

Wskazanie poziomu pozostałego atramentu. Gdy żywotność wkładu atramentowego dobiega końca lub wystąpił w nim problem, na symbolu atramentu odpowiedniego koloru zostanie wyświetlona ikona błędu. Aby uzyskać dodatkowe informacje, patrz >> *Rozszerzony Podręcznik Użytkownika: Sprawdzanie poziomu atramentu*. Naciśnij, aby uzyskać dostęp do menu Tusz.

2 Typ papieru

Pozwala sprawdzić ustawiony typ papieru. W razie konieczności można także zmienić ustawienie Typ papieru.

3 Ustawienia

Naciśnij, aby uzyskać dostęp do pełnego menu Ustawienia.

4 Wi-Fi

Naciśnij, aby skonfigurować bezprzewodowe połączenie sieciowe. Czteropoziomowy wskaźnik na ekranie przedstawia aktualną siłę sygnału bezprzewodowego (w przypadku korzystania z połączenia bezprzewodowego).

5 Rozm.papieru

Pozwala sprawdzić ustawiony rozmiar papieru. W razie konieczności można także zmienić ustawienie Rozm.papieru.


Operacje podstawowe

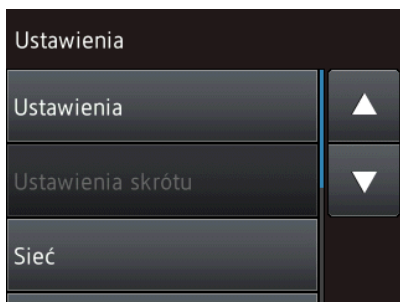
Aby obsługiwać ekran dotykowy LCD, naciśnij go. W celu wyświetlenia oraz uzyskania dostępu do wszystkich tabeli ustawień i funkcji oraz dostępnych opcji, naciśnij przycisk ◀▶ lub ▲▼ – pozwoli to na przechodzenie pomiędzy poszczególnymi pozycjami.

WAŻNE

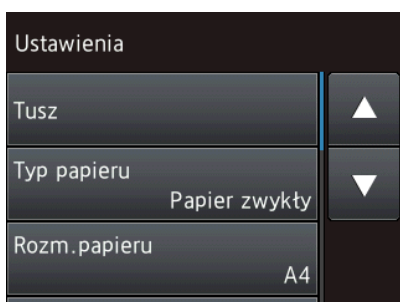
NIE NALEŻY dotykać ekranu dotykowego zaraz po podłączeniu przewodu zasilającego lub włączeniu urządzenia. Może to wywołać błąd.

Aby zmienić ustawienia urządzenia, należy wykonać poniższe czynności. W tym przykładzie zmieniono ustawienie typu papieru z Papier zwykły na Pap. inkjet.

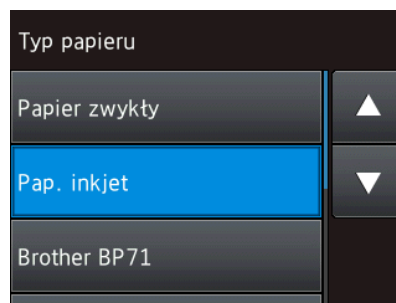
- 1 Naciśnij przycisk  (Ustaw.).
- 2 Naciśnij przycisk Ustawienia.
- 3 Naciśnij przycisk ▲ lub ▼, aby wyświetlić opcję Ustawienia.



- 4 Naciśnij przycisk Ustawienia.
- 5 Naciśnij przycisk ▲ lub ▼, aby wyświetlić opcję Typ papieru.




- 6 Naciśnij przycisk Typ papieru.
- 7 Naciśnij przycisk ▲ lub ▼, aby wyświetlić opcję Pap. inkjet.
- 8 Naciśnij przycisk Pap. inkjet.





INFORMACJA

Naciśnij przycisk , aby powrócić do poprzedniego poziomu.

- 9 Naciśnij przycisk .

Zmiana ustawień klawiatury

Istnieje możliwość wyboru rodzaju klawiatury na ekranie dotykowym.

- 1 Naciśnij przycisk  (Ustaw.).
- 2 Naciśnij przycisk Ustawienia.
- 3 Naciśnij przycisk ▲ lub ▼, aby wyświetlić opcję Ustawienia.
- 4 Naciśnij przycisk Ustawienia.
- 5 Naciśnij przycisk ▲ lub ▼, aby wyświetlić opcję Ustawienia klawiatury.
- 6 Naciśnij przycisk Ustawienia klawiatury.
- 7 Naciśnij przycisk QWERTY lub ABC.
- 8 Naciśnij przycisk .



Ustawienia skrótów

Najczęściej używane ustawienia kopiowania, skanowania oraz usługi Web Connect można zapisać w postaci skrótów. W późniejszym czasie można szybko i w łatwy sposób przywołać i zastosować te ustawienia. Istnieje możliwość dodania maksymalnie 12 skrótów.

Dodawanie skrótów kopiowania

W skrócie kopiowania można zapisać następujące ustawienia:

- Jakość
- Typ papieru
- Format papieru
- Pow./zmniejsz
- Gęstość
- Plik/sort
- Układ strony
- Kopia 2-stronna
- Ustaw zaawansowane

- 1 Naciśnij przycisk  (Skróty).
- 2 Naciśnij przycisk  w miejscu, gdzie nie dodano skrótu.
- 3 Naciśnij przycisk **Kopioiw.**
- 4 Przeczytaj informacje wyświetlone na ekranie dotykowym, a następnie je potwierdź, naciskając przycisk **OK**.
- 5 Naciśnij przycisk ▲ lub ▼, aby wyświetlić dostępne ustawienia, a następnie wybierz ustawienie, które ma zostać zmienione.

- 6 Naciśnij przycisk ▲ lub ▼, aby wyświetlić opcje dostępne dla ustawienia, a następnie naciśnij opcję, która ma zostać wybrana. Powtarzaj kroki 5 oraz 6 aż do wybrania wszystkich ustawień dla danego skrótu.
- 7 Po zakończeniu zmiany ustawień naciśnij przycisk **Zapisz jako skrót**.
- 8 Zapoznaj się z wyświetloną listą wybranych ustawień, a następnie potwierdź ją, naciskając przycisk **OK**.
- 9 Za pomocą klawiatury na ekranie dotykowym wprowadź nazwę skrótu. (Aby uzyskać pomoc dotyczącą wprowadzania liter, patrz *Wprowadzanie tekstu* ► strona 99). Naciśnij przycisk **OK**.
- 10 Naciśnij przycisk **OK**, aby zapisać skrót.

Dodawanie skrótów skanowania



W skrócie skanowania można zapisać następujące ustawienia:

na nośnik

- Typ skanowania
- Rozdzielczość
- Typ pliku
- Rozmiar skanu
- Skanuj długi arkusz (DCP-J752DW)
- Nazwa pliku
- Usuń kolor tła

do pliku/do OCR (DCP-J752DW)/
do obrazu/do wiad. e-mail

- Wybór komputera

- 1 Naciśnij przycisk  (Skróty).
- 2 Naciśnij przycisk  w miejscu, gdzie nie dodano skrótu.

- 3 Naciśnij przycisk **Skanuj**.
- 4 Naciśnij przycisk ▲ lub ▼, aby wyświetlić żądany typ skanowania, a następnie go naciśnij.
- 5 Wykonaj jedną z następujących czynności:
 - Jeśli wybrano opcję *na nośnik*, przeczytaj informacje na ekranie dotykowym i naciśnij przycisk **OK**, aby je potwierdzić. Przejdź do kroku 7.
 - Jeśli wybrano opcję *do pliku*, do OCR¹, do obrazu lub do wiad. e-mail, przeczytaj informacje na ekranie dotykowym i naciśnij przycisk **OK**, aby je potwierdzić. Przejdź do kroku 6.

¹ Tylko DCP-J752DW

- 6 Wykonaj jedną z następujących czynności:
 - Gdy urządzenie komunikuje się z komputerem za pośrednictwem połączenia USB:

Naciśnij przycisk **OK**, aby potwierdzić, że jako nazwę komputera wybrano <USB>. Przejdź do kroku 12.
 - Gdy urządzenie jest podłączone do sieci:

Naciśnij przycisk ▲ lub ▼, aby wyświetlić nazwę komputera, a następnie naciśnij ją. Naciśnij przycisk **OK**, aby potwierdzić wybraną nazwę komputera. Przejdź do kroku 12.
- 7 Naciśnij przycisk **Opcje**.
- 8 Naciśnij przycisk ▲ lub ▼, aby wyświetlić dostępne ustawienia, a następnie wybierz ustawienie, które ma zostać zmienione lub zapisane.

- 9 Naciśnij przycisk ▲ lub ▼, aby wyświetlić opcje dostępne dla ustawienia, a następnie naciśnij nową opcję, która ma zostać wybrana.

Powtarzaj kroki 8 oraz 9 aż do wybrania wszystkich ustawień dla danego skrótu.

Po zakończeniu zmiany ustawień naciśnij przycisk **OK**.
- 10 Sprawdź wybrane ustawienia:
 - Jeśli chcesz wykonać dodatkowe zmiany, wróć do kroku 7.
 - Jeśli wykonane zmiany są prawidłowe, naciśnij pozycję **Zapisz jako skrót**.
- 11 Sprawdź ustawienia na ekranie dotykowym i naciśnij przycisk **OK**.
- 12 Za pomocą klawiatury na ekranie dotykowym wprowadź nazwę skrótu. (Aby uzyskać pomoc dotyczącą wprowadzania liter, patrz *Wprowadzanie tekstu* >> strona 99). Naciśnij przycisk **OK**.
- 13 Przeczytaj informacje na ekranie dotykowym, a następnie naciśnij przycisk **OK**, aby zapisać skrót.



Dodawanie skrótów usługi Web Connect

W skrócie usługi Web Connect można zapisać ustawienia następujących usług:

- SkyDrive®
- Box
- Google Drive™
- Evernote®
- Dropbox
- Facebook
- Picasa Web Albums™
- Flickr®

INFORMACJA

- Od chwili opublikowania niniejszego dokumentu mogły zostać dodane inne usługi internetowe, a ponadto nazwy niektórych usług mogły zostać zmienione przez ich dostawców.
- Aby dodać skrót usługi Web Connect, konieczne jest posiadanie konta w wybranej usłudze. (Aby uzyskać dodatkowe informacje, patrz >> Przewodnik Usług Internetowych).

- 1 Naciśnij przycisk  (Skróty).
- 2 Naciśnij przycisk  w miejscu, gdzie nie dodano skrótu.
- 3 Naciśnij przycisk Sieć Web.
- 4 Po wyświetleniu informacji dotyczących połączenia internetowego zapoznaj się z ich treścią i potwierdź, naciskając OK.
- 5 Naciśnij przycisk ▲ lub ▼, aby wyświetlić dostępne usługi, a następnie wybierz jedną z nich.
- 6 Naciśnij swoje konto.
Jeśli konto wymaga kodu PIN, wprowadź kod PIN za pomocą klawiatury na ekranie dotykowym. Naciśnij przycisk OK.
- 7 Wybierz funkcję, która ma być używana.

INFORMACJA

Funkcje, które można ustawić, zależą od wybranej usługi.

- 8 Zapoznaj się z wyświetloną listą wybranych funkcji, a następnie potwierdź ją, naciskając przycisk OK.
- 9 Za pomocą klawiatury na ekranie dotykowym wprowadź nazwę skrótu. (Aby uzyskać pomoc dotyczącą wprowadzania liter, patrz *Wprowadzanie tekstu* >> strona 99). Naciśnij przycisk OK.
- 10 Naciśnij przycisk OK, aby zapisać skrót.



Zmiana skrótów

Istnieje możliwość zmiany ustawień w skrócie.

INFORMACJA


Skrótu usługi Web Connect nie można zmienić.

Jeśli chcesz zmienić taki skrót, usuń go, a następnie dodaj nowy. (Aby uzyskać dodatkowe informacje, patrz *Usuwanie skrótów* >> strona 14 oraz *Dodawanie skrótów usługi Web Connect* >> strona 12).

- 1 Naciśnij przycisk  (Skróty).
- 2 Naciskaj ◀ lub ▶, aby wyświetlić skrót, który ma zostać zmieniony.
- 3 Naciśnij skrót, który ma zostać zmieniony.
Wyświetlą się ustawienia zmienianego skrótu.
- 4 Naciśnij przycisk Opcje.
- 5 Zmień ustawienia skrótu wybranego w kroku 3. (Aby znaleźć przykład, patrz *Dodawanie skrótów kopiowania* >> strona 11).
- 6 Po zakończeniu zmiany ustawień naciśnij przycisk Zapisz jako skrót.
- 7 Naciśnij przycisk OK, aby potwierdzić.
- 8 Wykonaj jedną z następujących czynności:
 - Jeśli chcesz nadpisać skrót, naciśnij przycisk Tak. Przejdź do kroku 10.
 - Jeśli nie chcesz nadpisywać skrótu, naciśnij przycisk Nie, aby wprowadzić nazwę skrótu. Przejdź do kroku 9.
- 9 Aby edytować nazwę, naciśnij i przytrzymaj przycisk  w celu usunięcia bieżącej nazwy, a następnie wprowadź nową nazwę za pomocą klawiatury na ekranie dotykowym. (Aby uzyskać pomoc dotyczącą wprowadzania liter, patrz *Wprowadzanie tekstu* >> strona 99). Naciśnij przycisk OK.
- 10 Naciśnij przycisk OK, aby potwierdzić.



Edycja nazw skrótów

Istnieje możliwość edycji nazwy skrótu.

- 1 Naciśnij przycisk  (Skróty).
- 2 Naciskaj ◀ lub ▶, aby wyświetlić skrót, który ma zostać poddany edycji.
- 3 Naciśnij i przytrzymaj skrót aż do wyświetlenia opcji.


INFORMACJA

Możesz także nacisnąć przycisk **Edytuj/Usuń**, a następnie nacisnąć wybrany skrót.

- 4 Naciśnij przycisk **Edycja nazwy skrótu**.
- 5 Aby edytować nazwę, naciśnij i przytrzymaj przycisk  w celu usunięcia bieżącej nazwy, a następnie wprowadź nową nazwę za pomocą klawiatury na ekranie dotykowym. (Aby uzyskać pomoc dotyczącą wprowadzania liter, patrz *Wprowadzanie tekstu* ►► strona 99). Naciśnij przycisk **OK**.
- 6 Naciśnij przycisk .


Usuwanie skrótów

Istnieje możliwość usunięcia skrótu.

- 1 Naciśnij przycisk  (Skróty).
- 2 Naciskaj ◀ lub ▶, aby wyświetlić skrót, który ma zostać usunięty.
- 3 Naciśnij i przytrzymaj skrót aż do wyświetlenia opcji.


INFORMACJA

Możesz także nacisnąć przycisk **Edytuj/Usuń**, a następnie nacisnąć wybrany skrót.

- 4 Naciśnij przycisk **Kasuj**, aby usunąć skrót wybrany w kroku 3. Naciśnij przycisk **Tak**, aby potwierdzić.
- 5 Naciśnij przycisk .

Przywoływanie skrótów

Ustawienia skrótów są wyświetlane na ekranie **Skróty**. Aby przywołać skrót, wystarczy nacisnąć jego nazwę.



- 1 Naciśnij przycisk  (Skróty).
- 2 Naciskaj ◀ lub ▶, aby wyświetlić skrót, który ma zostać przywołany.
- 3 Naciśnij skrót.

Ustawienia głośności

Głośność sygnału

Gdy sygnalizator jest włączony, urządzenie będzie wydawać dźwięki po każdym naciśnięciu ekranu dotykowego lub panelu dotykowego, a także po popełnieniu błędu.



Dostępnych jest wiele poziomów głośności dźwięku.

- 1 Naciśnij przycisk  (Ustaw.).
- 2 Naciśnij przycisk Ustawienia.
- 3 Naciśnij przycisk ▲ lub ▼, aby wyświetlić opcję Ustawienia.
- 4 Naciśnij przycisk Ustawienia.
- 5 Naciśnij przycisk ▲ lub ▼, aby wyświetlić opcję Sygnał dźwiękowy.
- 6 Naciśnij przycisk Sygnał dźwiękowy.
- 7 Naciśnij przycisk ▲ lub ▼, aby wyświetlić opcję Cicho, Średnio, Głośno lub Wył., a następnie naciśnij opcję, która ma zostać ustawiona.
- 8 Naciśnij przycisk .

Ekran dotykowy LCD

Ustawianie jasności podświetlenia

W przypadku trudności z odczytaniem informacji wyświetlanych na ekranie dotykowym LCD spróbuj zmienić ustawienia jasności.

- 1 Naciśnij przycisk  (Ustaw.).
- 2 Naciśnij przycisk Ustawienia.
- 3 Naciśnij przycisk ▲ lub ▼, aby wyświetlić opcję Ustawienia.
- 4 Naciśnij przycisk Ustawienia.
- 5 Naciśnij przycisk ▲ lub ▼, aby wyświetlić opcję Ustawienia LCD.
- 6 Naciśnij przycisk Ustawienia LCD.
- 7 Naciśnij przycisk Podświetlenie.
- 8 Naciśnij przycisk Jasny, Średnio lub Ciemny.
- 9 Naciśnij przycisk .

Ładowanie papieru i innych nośników druku

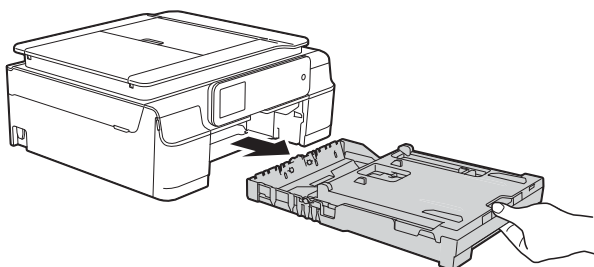
INFORMACJA

Aby drukować na papierze o formacie Fotografie (10 × 15 cm) lub Fotografie L (89 × 127 mm), należy skorzystać z tacy na papier fotograficzny. (Patrz *Ładowanie papieru fotograficznego* >> strona 20).

Na tacy papieru jednocześnie umieszczaj papier tylko jednego rozmiaru i typu.

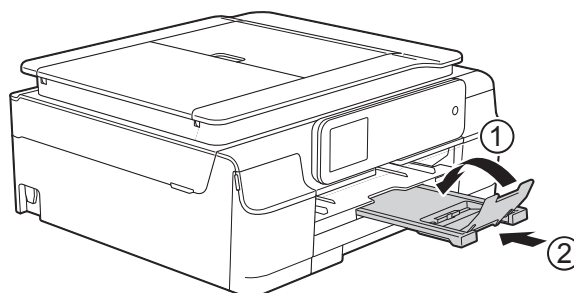
(Aby uzyskać dodatkowe informacje dotyczące rozmiaru, gramatury i grubości papieru, patrz *Wybór prawidłowego nośnika druku* >> strona 25).

- 1 Wyciągnij całkowicie tacę papieru z urządzenia.



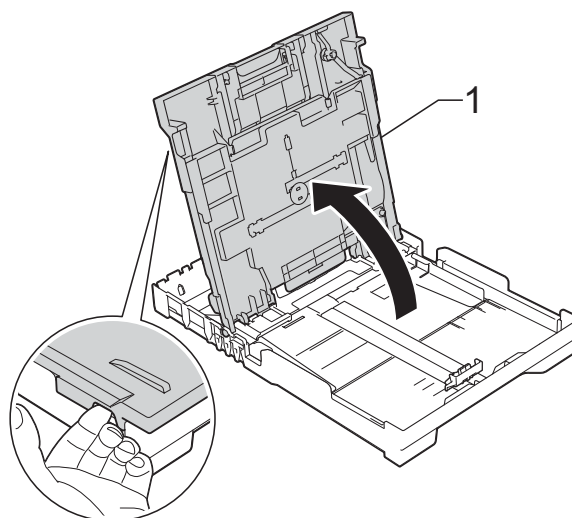
INFORMACJA

- Jeśli klapka podpory papieru (1) jest otwarta, zamknij ją, a następnie zamknij podporę papieru (2).

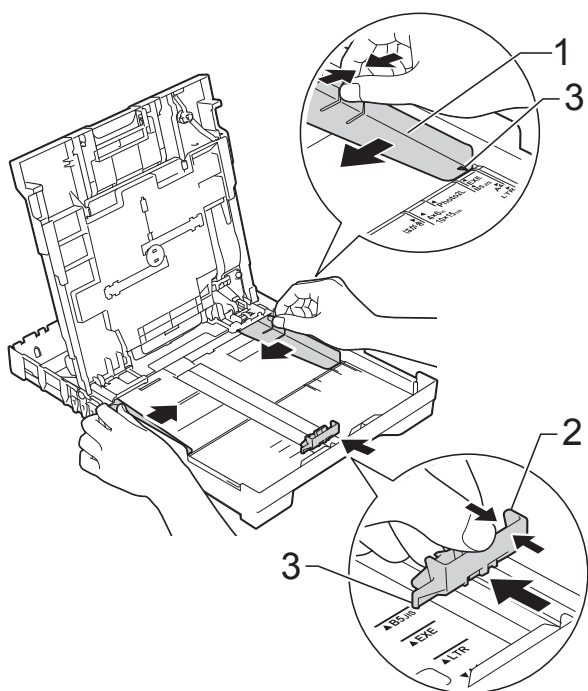


- Podczas ładowania na tacy papieru innego rozmiaru wymagana jest jednoczesna zmiana ustawienia rozmiaru papieru w menu urządzenia. (Patrz *Rozmiar papieru* >> strona 23).

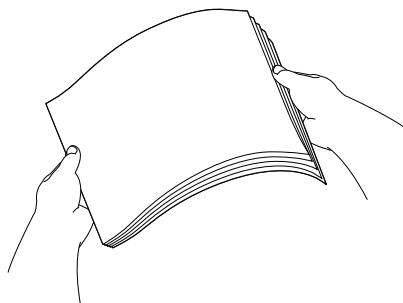
- 2 Podnieś pokrywę tacy wyjściowej papieru (1).



- 3 Delikatnie naciśnij i przesuwaj prowadnice szerokości papieru (1), a następnie prowadnicę długości papieru (2), aby dostosować je do rozmiaru papieru. Sprawdź, czy trójkątne oznaczenia (3) na prowadnicach szerokości papieru (1) i na prowadnicy długości papieru (2) są wyrównane z oznaczeniami rozmiaru używanego papieru.



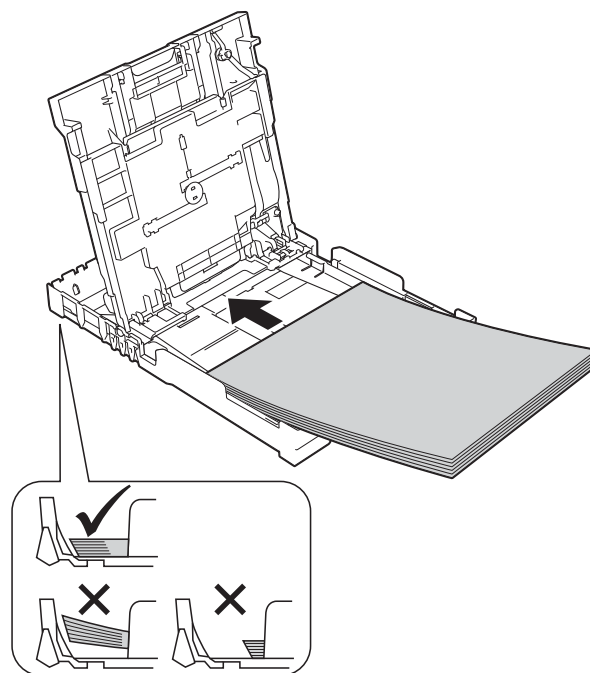
- 4 Dokładnie przekartkuj stos papieru, aby zapobiec blokowaniu i niewłaściwemu podawaniu.



INFORMACJA

Zawsze sprawdzaj, czy papier nie zwija się ani nie marszczy.

- 5 Delikatnie włóż papier do tacy papieru stroną do drukowania w dół i górną krawędzią do przodu. Sprawdź, czy papier leży płasko w podajniku.



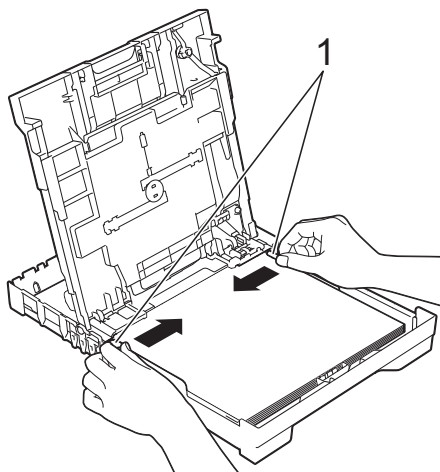
WAŻNE

Uważaj, aby nie wsunąć papieru zbyt daleko, ponieważ może on unieść się na tylnej części podajnika i spowodować problemy z podawaniem papieru.

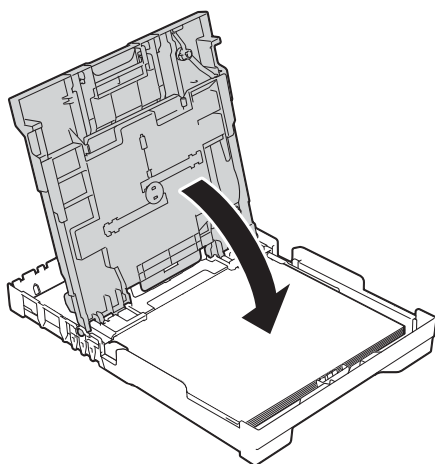
INFORMACJA

Aby dodać papier przed opróżnieniem tacy, wyjmij papier z tacy i połącz go z dodawanym papierem. Przed umieszczeniem papieru na tacy zawsze przekartkuj stos papieru. Dodanie papieru bez przekartkowania stosu może spowodować, że urządzenie będzie podawało wiele arkuszy jednocześnie.

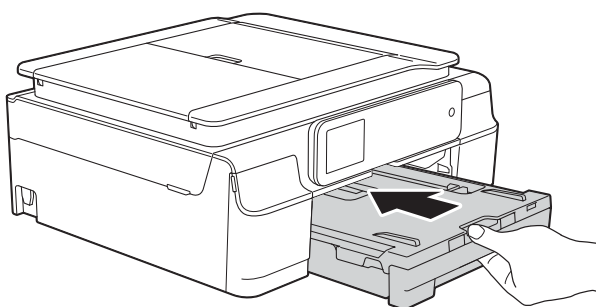
- 6** Delikatnie wyreguluj prowadnice szerokości papieru (1), aby dopasować je do papieru. Upewnij się, że prowadnice szerokości papieru delikatnie stykają się z brzegami papieru.



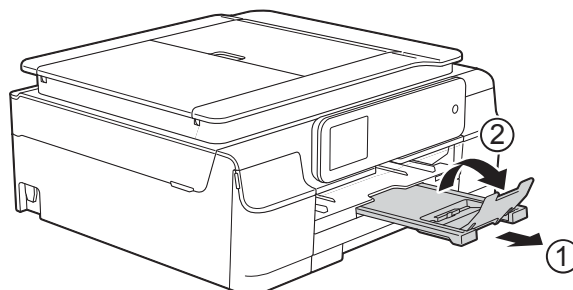
- 7** Zamknij pokrywę tacy wyjściowej papieru.



- 8** Powoli wsuń całą tacę papieru do urządzenia.



- 9** Trzymając tacę papieru, wyciągaj podporę papieru (1) aż do zablokowania w odpowiednim miejscu, a następnie rozłóż klapkę podpory papieru (2).



Ładowanie kopert

Koperty

- Należy używać kopert o gramaturze od 80 do 95 g/m².
- Niektóre koperty wymagają zmiany ustawień parametrów marginesów w aplikacji. Przed rozpoczęciem drukowania większej liczby kopert wykonaj wydruk testowy.

WAŻNE

NIE należy używać następujących typów kopert, ponieważ nie będą podawane prawidłowo:

- Niezbyt sztywnych, o luźnej konstrukcji.
- Z okienkami.
- Wyłaczanych (z wypukłym napisem).
- Z zapięciami lub zszywkami.
- Z nadrukiem od wewnątrz.

Z klejem	Z podwójnym skrzydełkiem

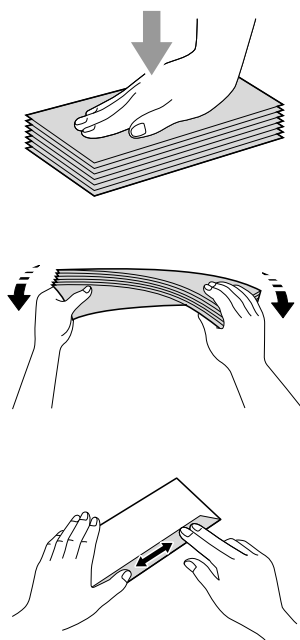
Niekiedy mogą występować problemy z podawaniem papieru spowodowane grubością, rozmiarem i kształtem skrzydełka używanej koperty.

Ładowanie kopert

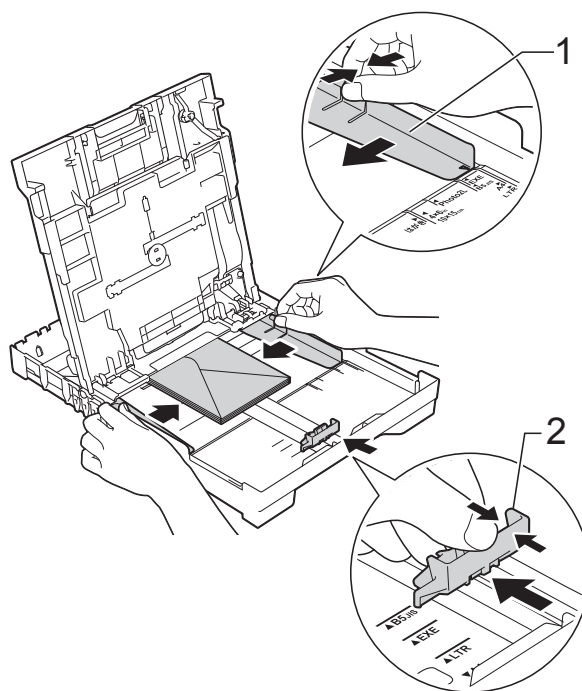
- 1 Przed załadowaniem kopert dociśnij ich narożniki i krawędzie, aby maksymalnie je spłaszczyć.

WAŻNE

Jeśli koperty są podawane podwójnie, należy umieszczać je na tacy papieru pojedynczo.

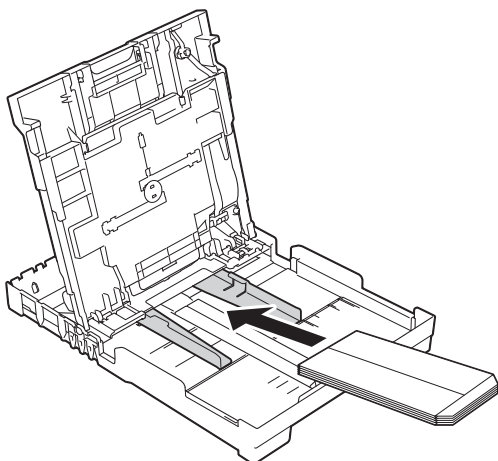


- 2 Umieść koperty na tacy papieru stroną adresową skierowaną do dołu. Jeśli skrzydełka koperty znajdują się na dłuższej krawędzi, załaduj koperty na tacy ze skrzydełkiem po lewej stronie w sposób przedstawiony na ilustracji. Delikatnie naciśnij i przesunь prowadnicę szerokości papieru (1) oraz prowadnicę długości papieru (2), aby dostosować je do rozmiaru kopert.



W przypadku problemów z drukowaniem na kopertach ze skrzydełkiem na krótszej krawędzi wypróbuj poniższą metodę:

- 1 Otwórz skrzydełko koperty.
- 2 Umieść kopertę na tacy papieru stroną adresową skierowaną w dół, tak aby jej skrzydełko znajdowało się w pozycji przedstawionej na ilustracji.

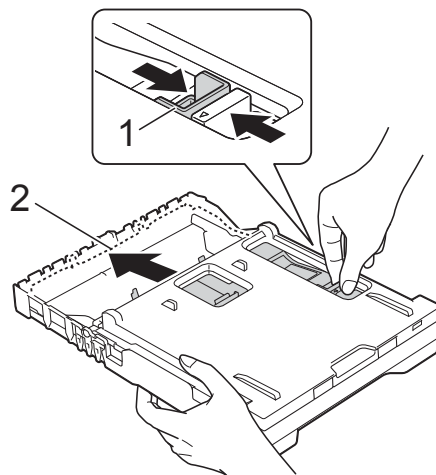


- 3 Wybierz pozycję **Druk odwrócony** (Windows®) lub **Reverse page orientation** (Odwrócona orientacja strony) (Macintosh) w oknie dialogowym sterownika drukarki, a następnie dostosuj rozmiar i marginesy w aplikacji. (►► Podręczniki oprogramowania i obsługi dla sieci.)

Ładowanie papieru fotograficznego

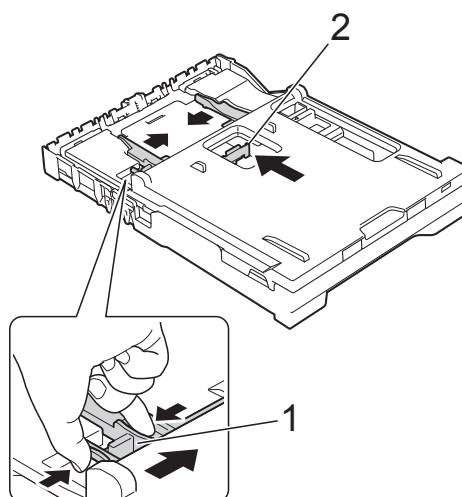
Aby drukować na papierze w formacie Fotografie (10 × 15 cm) lub Fotografie L (89 × 127 mm), skorzystaj z tacy na papier fotograficzny, która znajduje się w górnej części pokrywy tacy wyjściowej papieru. Przy stosowaniu tacy na papier fotograficzny nie ma konieczności usuwania papieru z tacy znajdującej się poniżej. (Aby uzyskać informacje na temat maksymalnej liczby kart fotograficznych możliwych do załadowania, patrz *Gramatura papieru, grubość i pojemność* ►► strona 26).

- 1 Prawym palcem wskazującym i kciukiem ścisnij niebieski przycisk zwalniania tacy na papier fotograficzny (1) i wypychaj tacę aż zablokuje się w pozycji drukowania zdjęć (2).



Taca na papier fotograficzny

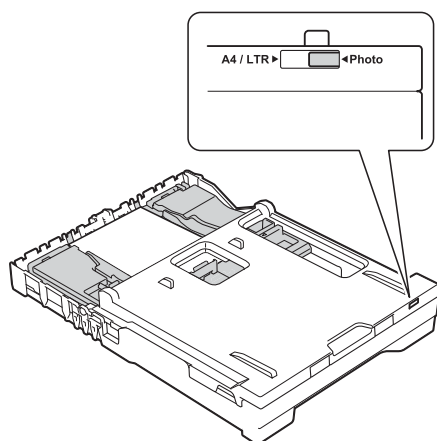
- 2 Naciśnij i przesunij prowadnice szerokości papieru (1) oraz prowadnicę długości papieru (2), aby dopasować rozmiar papieru.



- 3 Umieść papier fotograficzny na tacy i delikatnie dopasuj ustawienie prowadnic szerokości papieru. Upewnij się, że prowadnice szerokości papieru dotykają brzegów papieru. Sprawdź, czy papier leży płasko w podajniku.

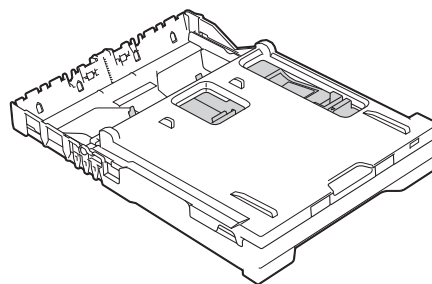
INFORMACJA

- Zawsze sprawdzaj, czy papier nie zwija się ani nie marszczy.
- Wskaźnik Foto sygnalizuje, że taca na papier fotograficzny znajduje się w pozycji drukowania zdjęć. Wskaźnik A4/LTR sygnalizuje, że taca na papier fotograficzny znajduje się w normalnej pozycji drukowania.



WAŻNE

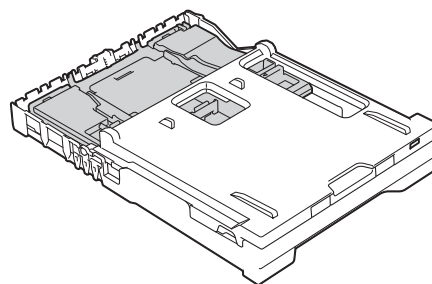
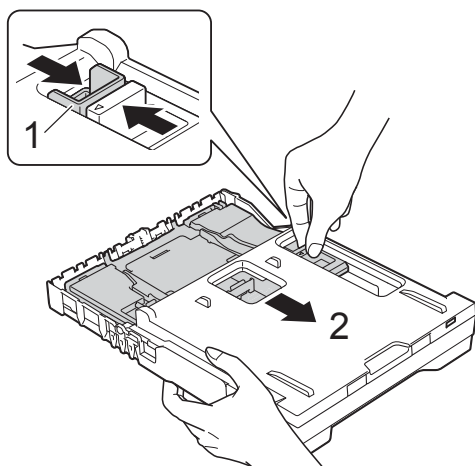
Jeśli po zakończeniu drukowania zdjęć nie przywrócisz tacy na papier fotograficzny do *normalnej* pozycji drukowania, wówczas podczas próby użycia arkuszy ciętych wywołany zostanie błąd Brak papieru.



Taca na papier fotograficzny w normalnej pozycji drukowania

- 4 Po zakończeniu drukowania zdjęć przywróć tacę na papier fotograficzny do *normalnej* pozycji drukowania.

Prawym palcem wskazującym i kciukiem ścisnij niebieski przycisk zwalniania tacy na papier fotograficzny (1) i wyciągaj tacę aż ponownie zablokuje się w pozycji (2).



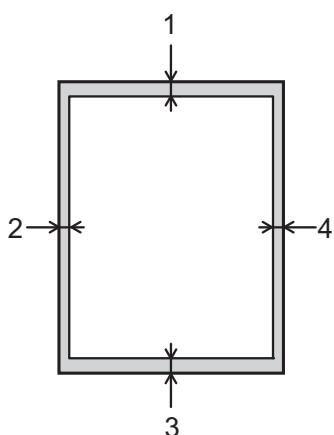
Taca na papier fotograficzny w pozycji drukowania zdjęć

Obszar, w którym nie można drukować

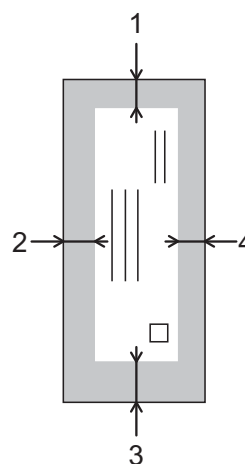
Rozmiar obszaru zadruku zależy od aktualnych ustawień używanej aplikacji. Na ilustracjach przedstawiono obszary na arkuszach ciętych i kopertach, w których nie można drukować. Urządzenie może drukować na zacieniowanym obszarze ciętego arkusza papieru tylko wtedy, gdy jest dostępna i włączona funkcja drukowania bez obramowania.

(►► Podręczniki oprogramowania i obsługi dla sieci.)

Arkusze cięte



Koperty



	Góra (1)	Lewa strona (2)	Dół (3)	Prawa strona (4)
Arkusze cięte	3 mm	3 mm	3 mm	3 mm
Koperty	22 mm	3 mm	22 mm	3 mm




INFORMACJA

Funkcja drukowania bez obramowania nie jest dostępna dla kopert oraz podczas drukowania dwustronnego.

Ustawienia papieru

Typ papieru

Aby uzyskać optymalną jakość wydruku, ustaw odpowiednio typ papieru używanego w urządzeniu.




- 1 Naciśnij przycisk  (Ustaw.).
- 2 Naciśnij przycisk .
- 3 Naciśnij przycisk ▲ lub ▼, aby wyświetlić opcję Papier zwykły, Pap. inkjet, Brother BP71, Inny błyszcz lub Folia, a następnie naciśnij opcję, która ma zostać ustawiona.
- 4 Naciśnij przycisk .

INFORMACJA

Urządzenie wysunie papier na tacę papieru znajdującą się z przodu urządzenia zadrukowaną stroną skierowaną do góry. W przypadku stosowania folii przezroczystej lub papieru błyszczącego każdy arkusz należy wyjmować natychmiast po wydrukowaniu, aby zapobiec rozmazaniu lub zacięciu papieru.

Rozmiar papieru

Do drukowania kopii można użyć papieru w następujących rozmiarach: A4, A5, Fotografie (10 × 15 cm) oraz Letter. Zmiana rozmiaru papieru ładowanego do urządzenia wiąże się z koniecznością zmiany ustawienia rozmiaru papieru.

- 1 Naciśnij przycisk  (Ustaw.).
- 2 Naciśnij przycisk .
- 3 Naciśnij przycisk ▲ lub ▼, aby wyświetlić opcję A4, A5, 10x15cm lub Letter, a następnie naciśnij opcję, która ma zostać ustawiona.
- 4 Naciśnij przycisk .

Akceptowany papier i inne nośniki druku

Na jakość druku może wpływać typ papieru używanego w urządzeniu.

Aby uzyskać optymalną jakość wydruku dla wybranych ustawień, należy zawsze ustawiać typ papieru na taki, jaki znajduje się na tacy.

W urządzeniu można stosować papier zwykły, papier do drukarek atramentowych (papier powlekany), papier błyszczący, folie i koperty.

Przed kupnem większej partii zalecamy sprawdzenie danego typu papieru.

Aby uzyskać najlepsze rezultaty, używaj papieru Brother.

- Podczas drukowania na papierze do drukarek atramentowych (powlekanym), foliach i papierze błyszczącym należy pamiętać, aby wybrać prawidłowy nośnik druku na karcie **Ustawienia Podstawowe** sterownika drukarki lub w ustawieniu typu papieru w menu urządzenia.
(Patrz *Typ papieru* ►► strona 23).
- Podczas drukowania na papierze fotograficznym Brother na tacę należy załadować dodatkowy arkusz tego samego papieru fotograficznego. Dodatkowy arkusz przeznaczony do tego celu znajduje się w opakowaniu papieru.
- W przypadku używania folii lub papieru fotograficznego pojedynczy arkusz należy wyjmować bardzo szybko, co pozwoli zapobiec rozmazywaniu atramentu i zacięciom.
- Unikaj kontaktu z powierzchnią wydruku zaraz po wydrukowaniu; może być ona jeszcze wilgotna i poplamieć palce.

Zalecane nośniki druku

W celu uzyskania najlepszej jakości drukowania zalecamy używanie papieru Brother podanego w tabeli.

Jeśli papier Brother nie jest dostępny, zalecamy przetestowanie różnych typów papieru przed zakupieniem większych ilości.

W przypadku drukowania na foliach zalecamy stosowanie nośnika „Folia transparentna 3M”.

Papier Brother

Typ papieru	Artykuł
Zwykły A4	BP60PA
Błyszczący fotograficzny A4	BP71GA4
A4 do drukarek atramentowych (matowy)	BP60MA
Błyszczący fotograficzny 10 × 15 cm	BP71GP

Przechowywanie i używanie nośników druku

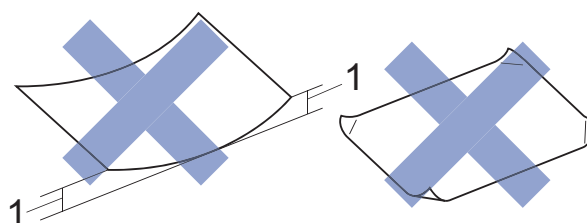
- Papier należy przechowywać w oryginalnym, zamkniętym opakowaniu. Powinien on leżeć płasko i nie być narażony na działanie wilgoci, bezpośrednie działanie światła słonecznego oraz ciepła.
- Należy unikać dotykania błyszczącej (powlekanej) strony papieru fotograficznego. Załaduj papier fotograficzny, układając go błyszczącą stroną do dołu.

- Należy unikać dotykania folii z którejkolwiek strony, ponieważ folie łatwo absorbują wodę i pot. Może to powodować obniżenie jakości wydruku. Folie przeznaczone do drukarek/kopiarek laserowych mogą spowodować poplamienie następnego dokumentu. Należy używać wyłącznie materiałów przeznaczonych dla drukarek atramentowych.

WAŻNE

NIE należy używać papieru:

- Uszkodzonego, zwijającego się, sfałdowanego lub o nietypowych kształtach



1 Zagięcie krawędzi o długości 2 mm lub większej może spowodować zacięcie papieru.

- O silnym połysku lub dobrze zaznaczonej fakturze
- Nie dającego się ułożyć w równy stos
- O krótkich włóknach

Pojemność pokrywy tacy wyjściowej papieru

50 arkuszy papieru A4 o gramaturze 80 g/m².

- Folie lub papier fotograficzny należy odbierać z tacy pojedynczo, aby uniknąć rozmazywania.

Wybór prawidłowego nośnika druku

Typ i rozmiar papieru dla poszczególnych operacji

Typ papieru	Rozmiar papieru		Zastosowanie		
			Kopiowanie	Odbitki fotograficzne	Drukarka
Arkusze cięte	A4	210 × 297 mm	Tak	Tak	Tak
	Letter	215,9 × 279,4 mm	Tak	Tak	Tak
	Executive	184 × 267 mm	–	–	Tak
	A5	148 × 210 mm	Tak	–	Tak
	A6	105 × 148 mm	–	–	Tak
Karty	Fotografie	10 × 15 cm	Tak	Tak	Tak
	Fotografie L	89 × 127 mm	–	–	Tak
	Fotografie 2L	13 × 18 cm	–	Tak	Tak
	Karta indeksu	127 × 203 mm	–	–	Tak
Koperty	Koperta C5	162 × 229 mm	–	–	Tak
	Koperta DL	110 × 220 mm	–	–	Tak
	Com-10	105 × 241 mm	–	–	Tak
	Monarch	98 × 191 mm	–	–	Tak
Folie	A4	210 × 297 mm	Tak	–	Tak
	Letter	215,9 × 279,4 mm	Tak	–	Tak
	A5	148 × 210 mm	Tak	–	Tak

Gramatura papieru, grubość i pojemność

Typ papieru		Gramatura	Grubość	Liczba arkuszy
Arkusze cięte	Papier zwykły	64 do 120 g/m ²	0,08 do 0,15 mm	100 ¹
	Papier do drukarek atramentowych	64 do 200 g/m ²	0,08 do 0,25 mm	20
	Papier błyszczący	Do 220 g/m ²	Do 0,25 mm	20 ^{2 3}
Karty	Karta fotograficzna	Do 220 g/m ²	Do 0,25 mm	20 ^{2 3}
	Karta indeksu	Do 120 g/m ²	Do 0,15 mm	30
Koperty		80 do 95 g/m ²	Do 0,52 mm	10
Folie		–	–	10

¹ Do 100 arkuszy papieru 80 g/m².

² W przypadku papieru Fotografie (10 × 15 cm) lub Fotografie L (89 × 127 mm) korzystaj z tacy na papier fotograficzny. (Patrz Ładowanie papieru fotograficznego ►► strona 20).

³ Papier BP71 (260 g/m²) jest przeznaczony specjalnie do drukarek atramentowych firmy Brother.

Sposób ładowania dokumentów

Do wykonywania kopii lub skanowania służą podajnik ADF (automatyczny podajnik papieru) oraz szyba skanera.

Korzystanie z podajnika ADF (DCP-J752DW)

Do podajnika ADF można włożyć do 20 arkuszy, które następnie są pojedynczo podawane. Używaj papieru o rozmiarze i gramaturze przedstawionych w tabeli. Przed umieszczeniem papieru w podajniku ADF zawsze pamiętaj o przekartkowaniu arkuszy.

Rozmiary i gramatura dokumentów

Długość:	148 do 355,6 mm
Szerokość:	148 do 215,9 mm
Ciężar:	64 do 90 g/m ²

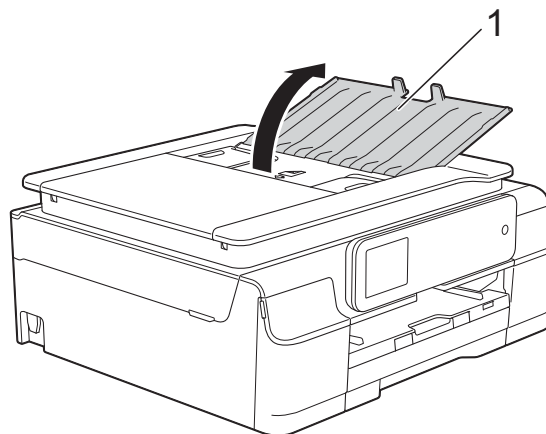
Sposób ładowania dokumentów

WAŻNE

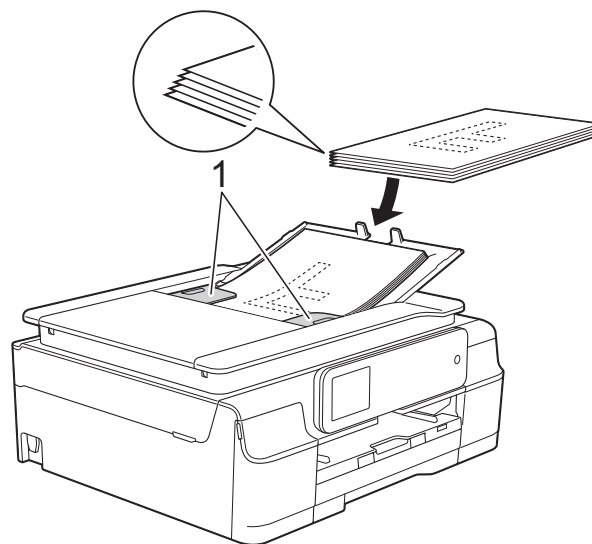
- NIE próbuj wyjmować dokumentu w trakcie jego podawania.
- NIE używaj papieru, który jest skręcony, pomarszczony, zgięty, rozerwany, zszywany, spięty spinaczem, sklejony lub oklejony taśmą.
- NIE używaj kartonu, papieru gazetowego ani tkaniny.

Upewnij się, że dokumenty napisane piórem atramentowym lub poprawione korektorem w płynie są całkowicie suche.

- 1 Rozłóż podporę dokumentów podajnika ADF (1).



- 2 Odpowiednio przekartkuj strony.
- 3 Wyreguluj prowadnice papieru (1), dopasowując je do szerokości dokumentów.

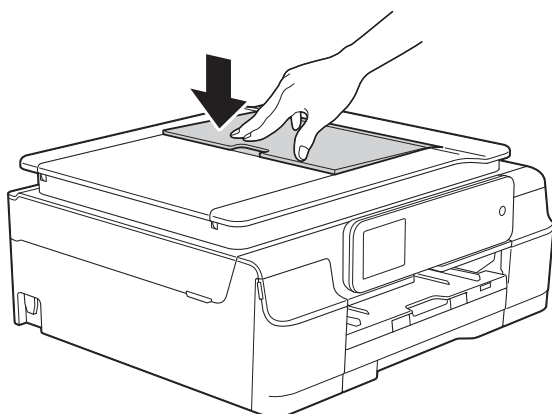


- 4 Umieść dokumenty w podajniku ADF **przednią stroną w dół i górną krawędzią do przodu**. Wkładaj dokumenty, aż dotkną rolek podawania. Na ekranie dotykowym pojawi się komunikat *Przygotowany do ADF*.

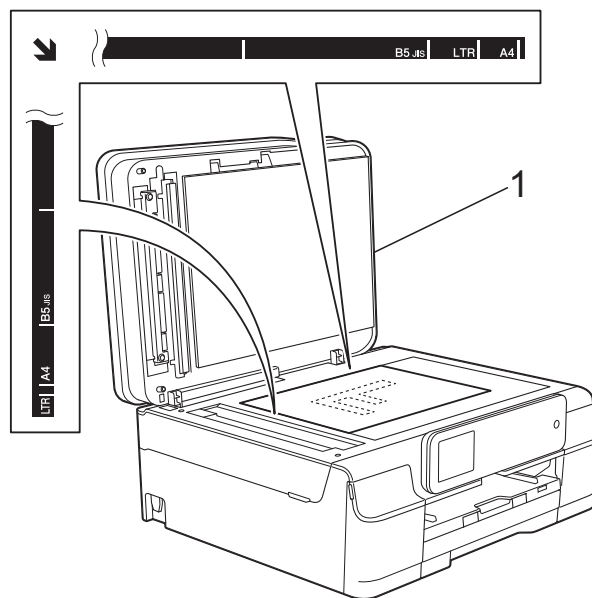
WAŻNE

NIE pozostawiaj grubych dokumentów na szybie skanera. Może to spowodować zacięcie się podajnika ADF.

- 5 Po użyciu podajnika ADF złóż podpórę dokumentów podajnika ADF. Naciśnij lewą górną część podpory dokumentów podajnika ADF, aby całkowicie zamknąć podajnik.



- 2 Korzystając ze wskaźników położenia dokumentu po lewej stronie i u góry, ustaw dokument w lewym górnym rogu szyby skanera stroną do skanowania skierowaną w dół.



1 pokrywa dokumentu

Korzystanie z szyby skanera

Szyby skanera można używać do kopiowania lub skanowania pojedynczych kartek i stron książki.

Obsługiwane rozmiary dokumentów

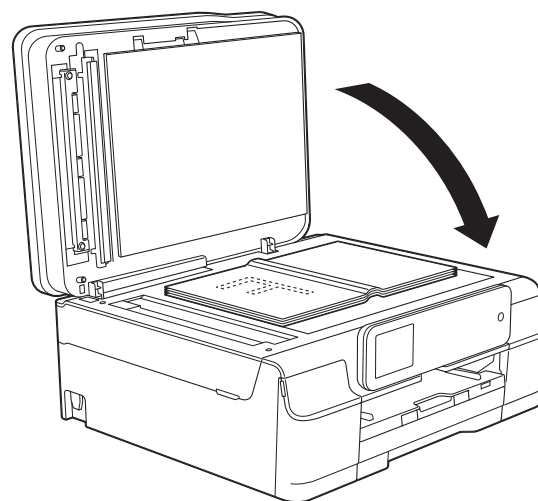
Długość:	Do 297 mm
Szerokość:	Do 215,9 mm
Ciężar:	Do 2 kg

Sposób ładowania dokumentów**INFORMACJA**

(DCP-J752DW)

Podczas korzystania z szyby skanera podajnik ADF musi być pusty.

- 1 Podnieś pokrywę dokumentu.



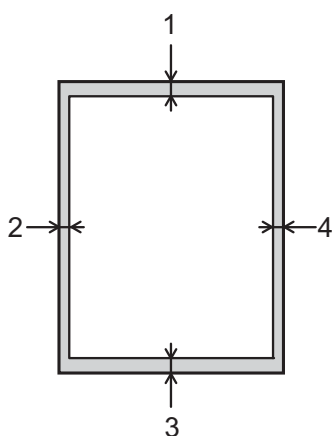
- 3 Zamknij pokrywę dokumentu.

WAŻNE

W przypadku skanowania książki lub grubego dokumentu NIE zatraskuj pokrywy, ani jej nie dociskaj.

Nieskanowany obszar

Rozmiar obszaru skanowania zależy od aktualnych ustawień używanej aplikacji. Na rysunkach przedstawiono obszar, który nie jest skanowany.



Zastosowanie	Rozmiar dokumentu	Góra (1) Dół (3)	Lewa strona (2) Prawa strona (4)
Kopiowanie	Wszystkie rozmiary papieru	3 mm	3 mm
Skanowanie		1 mm	1 mm

4

Tworzenie kopii

Sposób kopiowania

Poniżej opisano czynności umożliwiające wykonanie podstawowych operacji kopiowania.

1 Aby załadować dokument, wykonaj jedną z następujących czynności:


■ (DCP-J752DW)

Umieść dokument w podajniku ADF zadrukowaną stroną skierowaną w dół.

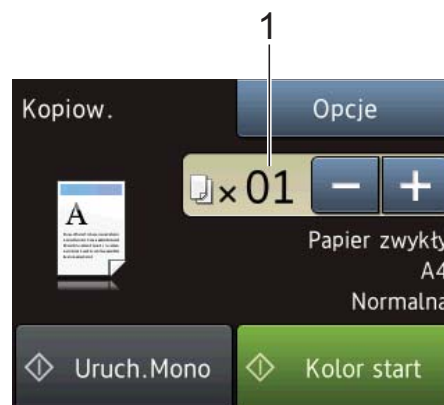
(Patrz *Korzystanie z podajnika ADF (DCP-J752DW)* >> strona 27).

■ Umieść dokument na szybie skanera stroną przeznaczoną do skanowania skierowaną w dół.

(Patrz *Korzystanie z szyby skanera* >> strona 28).

2 Naciśnij przycisk  (Kopiuw.).

■ Na ekranie dotykowym pojawi się:



1 Liczba kopii

Istnieje kilka możliwości wprowadzenia liczby kopii:

- Naciśnij przycisk – lub + na ekranie dotykowym (jak pokazano powyżej).
- Naciśnij liczbę kopii na ekranie dotykowym.

Wprowadź liczbę kopii za pomocą klawiatury na ekranie dotykowym.

Naciśnij przycisk OK.

3 Aby wykonać więcej niż jedną kopię, wprowadź liczbę (do 99).

4 Naciśnij przycisk Uruch. Mono lub Kolor start.

Kończenie kopiowania

Aby zakończyć kopiowanie, naciśnij przycisk



Opcje kopiowania

Istnieje możliwość zmiany poniższych ustawień kopiowania. Naciśnij przycisk **Kopioiw.**, a następnie naciśnij przycisk **Opcje**. Naciśnij przycisk **▲** lub **▼**, aby przewinąć ustawienia kopiowania. Po wyświetleniu żądanej opcji naciśnij je i wybierz żądaną opcję. Po zakończeniu zmiany opcji naciśnij przycisk **OK**.

(Podstawowy Podręcznik Użytkownika)

Aby uzyskać informacje dotyczące zmiany poniższych ustawień kopiowania, patrz Strona 31.

- Typ papieru
- Format papieru

(Rozszerzony Podręcznik Użytkownika)

Aby uzyskać informacje dotyczące zmiany poniższych ustawień kopiowania, patrz >>> Rozszerzony Podręcznik Użytkownika: *Opcje kopiowania*.

- Jakość
- Pow./zmniejsz
- Układ strony
- 2na1 (ID)
- Plik/sort
- Gęstość
- Kopia 2-stronna
- Usuń kolor tła
- Nowe ustawienia
- Reset ustawień

INFORMACJA


(DCP-J752DW)

Do sortowania kopii wykorzystaj podajnik ADF.

Typ papieru


W przypadku kopiowania na papierze specjalnym ustaw w urządzeniu typ używanego papieru, co pozwoli uzyskać optymalną jakość wydruku.

- 1 Włóż dokument.

- 2 Naciśnij przycisk  (**Kopioiw.**).
- 3 Wprowadź żądaną liczbę kopii.
- 4 Naciśnij przycisk **Opcje**.
- 5 Naciśnij przycisk **▲** lub **▼**, aby wyświetlić opcję **Typ papieru**.
- 6 Naciśnij przycisk **Typ papieru**.
- 7 Naciśnij przycisk **▲** lub **▼**, aby wyświetlić opcję **Papier zwykły, Pap. inkjet, Brother BP71, Inny błyszcz lub Folia**, a następnie naciśnij opcję, która ma zostać ustawiona.
- 8 Jeśli dodatkowe ustawienia nie mają być zmieniane, naciśnij przycisk **OK**.
- 9 Naciśnij przycisk **Uruch. Mono** lub **Kolor start**.

Rozmiar papieru

W przypadku kopiowania na papierze w formacie innym niż A4 należy zmienić ustawienie rozmiaru papieru. Kopiowanie jest możliwe wyłącznie na papierze formatu A4, A5, Fotografie (10 × 15 cm) oraz Letter.

- 1 Włóż dokument.
- 2 Naciśnij przycisk  (**Kopioiw.**).
- 3 Wprowadź żądaną liczbę kopii.
- 4 Naciśnij przycisk **Opcje**.
- 5 Naciśnij przycisk **▲** lub **▼**, aby wyświetlić opcję **Format papieru**.
- 6 Naciśnij przycisk **Format papieru**.
- 7 Naciśnij przycisk **▲** lub **▼**, aby wyświetlić opcję **A4, A5, 10x15cm lub Letter**, a następnie naciśnij opcję, która ma zostać ustawiona.
- 8 Jeśli dalsze ustawienia nie mają być zmieniane, naciśnij przycisk **OK**.
- 9 Naciśnij przycisk **Uruch. Mono** lub **Kolor start**.

Operacje w programie PhotoCapture Center™ (tryb fotograficzny)

INFORMACJA

Pamięci flash USB nie są obsługiwane przez model DCP-J552DW.

Nawet jeśli urządzenie *nie* jest podłączone do komputera, istnieje możliwość drukowania zdjęć bezpośrednio z nośnika aparatu cyfrowego lub pamięci flash USB. (Patrz *Drukowanie obrazów* >> strona 35).

Dokumenty można skanować i zapisywać je bezpośrednio na karcie pamięci lub w pamięci flash USB. (Patrz *Sposób skanowania na kartę pamięci lub do pamięci flash USB* >> strona 36).

Jeśli urządzenie jest podłączone do komputera, możliwe jest uzyskanie dostępu z poziomu komputera do karty pamięci lub pamięci flash USB włożonej do gniazda z przodu urządzenia.

(>> Podręczniki oprogramowania i obsługi dla sieci.)

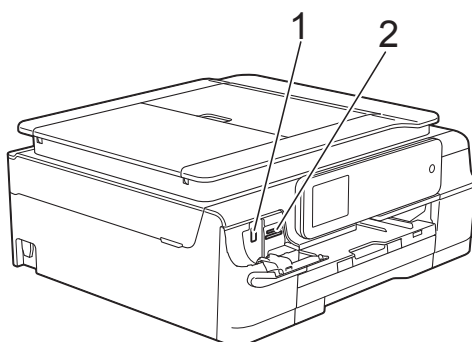
Korzystanie z karty pamięci lub pamięci flash USB

Urządzenie Brother jest wyposażone w gniazda odpowiednie do stosowania następujących nośników używanych w aparatach cyfrowych: Memory Stick Duo™, Memory Stick PRO Duo™, karty pamięci SD, SDHC, SDXC, MultiMedia Card, MultiMedia Card plus oraz pamięć flash USB.

Dzięki funkcji PhotoCapture Center™ z poziomu aparatu cyfrowego możliwe jest drukowanie zdjęć w wysokiej rozdzielczości i uzyskiwanie wydruków o jakości fotograficznej.

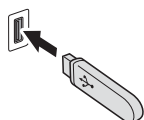
Rozpoczęcie pracy

- 1 Otwórz pokrywę gniazda nośnika.
- 2 Mocno wsuń kartę pamięci lub pamięć flash USB do właściwego gniazda.



5

1 Gniazdo pamięci flash USB (DCP-J752DW)



WAŻNE

Bezpośredni interfejs USB obsługuje jedynie pamięci flash USB, aparaty zgodne ze standardem PictBridge oraz aparaty cyfrowe, które wykorzystują pamięć masową USB jako standard. Inne urządzenia USB nie są obsługiwane.

2 Gniazdo karty pamięci

Gniazdo	Zgodne karty pamięci
Górne gniazdo 	Memory Stick Duo™ Memory Stick PRO Duo™
	Memory Stick Micro™ (wymagany adapter)
Dolne gniazdo 	Karta pamięci SD Karta pamięci SDHC Karta pamięci SDXC MultiMedia Card MultiMedia Card plus
	miniSD (wymagany adapter) miniSDHC (wymagany adapter) microSD (wymagany adapter) microSDHC (wymagany adapter) MultiMedia Card mobile (wymagany adapter)

WAŻNE

- NIE WOLNO umieszczać karty Memory Stick Duo™ w dolnym gnieździe SD, ponieważ może to spowodować uszkodzenie urządzenia.
 - NIE WOLNO umieszczać w urządzeniu więcej niż jednej karty pamięci jednocześnie. Może to spowodować uszkodzenie urządzenia.
 - NIE WOLNO odłączać przewodu zasilającego ani wyciągać karty pamięci lub pamięci flash USB z gniazda pamięci lub bezpośredniego interfejsu USB w czasie, gdy urządzenie odczytuje lub zapisuje dane na karcie pamięci lub w pamięci flash USB. **Spowoduje to utratę danych lub uszkodzenie karty.**
-

Urządzenie może odczytywać dane tylko z jednego nośnika jednocześnie.

Drukowanie obrazów

Przeglądanie zdjęć

Przed wydrukowaniem zdjęć można je wyświetlić na ekranie dotykowym. Jeśli pliki zdjęć mają duże rozmiary, ich wyświetlanie może być opóźnione.

- 1 Otwórz pokrywę gniazda nośnika.
- 2 Włóż kartę pamięci lub pamięć flash USB do odpowiedniego gniazda.
- 3 Naciśnij przycisk **Zdjęcie**.
- 4 Naciśnij przycisk **◀** lub **▶**, aby wyświetlić opcję **Przejrzyj zdjęcia**.
- 5 Naciśnij przycisk **Przejrzyj zdjęcia**.
- 6 Wykonaj jedną z następujących czynności:
 - Aby wybrać zdjęcia do wydruku lub wydrukować więcej niż jedną kopię obrazu, przejdź do kroku 7.
 - Jeśli chcesz wydrukować wszystkie zdjęcia, naciśnij przycisk **DrukWz**. Naciśnij przycisk **Tak**, aby potwierdzić. Przejdź do kroku 10.
- 7 Naciśnij przycisk **◀** lub **▶**, aby wyświetlić zdjęcie, które ma zostać wydrukowane, a następnie naciśnij to zdjęcie.
- 8 Wprowadź liczbę kopii, wprowadzając żadaną liczbę albo naciskając przycisk **+** lub **-**. Naciśnij przycisk **OK**.
- 9 Powtarzaj kroki 7 oraz 8 aż do momentu wybrania wszystkich kopii, które mają zostać wydrukowane.
- 10 Naciśnij przycisk **OK**.

- 11 Zapoznaj się z wyświetloną listą opcji i potwierdź ją, a następnie wykonaj jedną z poniższych czynności:

- Jeśli chcesz zmienić ustawienia drukowania, naciśnij przycisk **Ust. druk.** (▶▶ **Rozszerzony Podręcznik Użytkownika: Ustawienia drukowania programu PhotoCapture Center™**).
- Jeśli nie chcesz zmieniać żadnych ustawień, przejdź do kroku 12.

- 12 Naciśnij przycisk **Uruchom**, aby rozpocząć drukowanie.

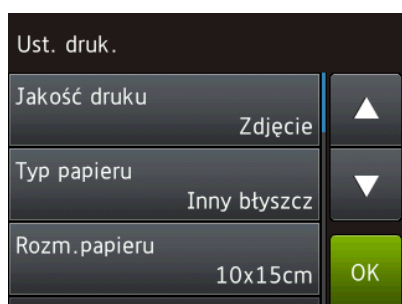
Ustawienia drukowania w programie PhotoCapture Center™

Istnieje możliwość tymczasowej zmiany ustawień drukowania dla kolejnego wydruku.

Urządzenie powróci do ustawień domyślnych po 1 minucie.

INFORMACJA

Najczęściej używane ustawienia drukowania można zapisać, ustawiając je jako domyślne. (►► Rozszerzony Podręcznik Użytkownika: *Ustawianie wprowadzonych zmian jako nowych ustawień domyślnych*).



Sposób skanowania na kartę pamięci lub do pamięci flash USB

Dokumenty monochromatyczne i kolorowe można skanować na kartę pamięci lub do pamięci flash USB. Dokumenty monochromatyczne zostaną zapisane w formacie PDF (*.PDF) lub TIFF (*.TIF). Dokumenty kolorowe można zapisać w formacie PDF (*.PDF) lub JPEG (*.JPG). Ustawieniem fabrycznym jest **Kolor**, 200 dpi, natomiast domyślny format to **PDF**. Urządzenie tworzy nazwy plików na podstawie bieżącej daty. (►► Podręcznik szybkiej obsługi). Na przykład, piąty obraz zeskanowany 1 lipca 2013 miałby nazwę 01071305.PDF. Istnieje możliwość zmiany koloru i rozdzielczości.

- 1 Włóż dokument.
- 2 Otwórz pokrywę gniazda nośnika.
- 3 Włóż kartę pamięci lub pamięć flash USB do odpowiedniego gniazda.
- 4 Naciśnij przycisk **Skanuj** na nośnik.

WAŻNE

Aby uniknąć uszkodzenia karty, pamięci flash USB lub danych na nich zapisanych, **NIE WOLNO** wyjmować karty pamięci ani pamięci flash USB, gdy urządzenie odczytuje lub zapisuje na nich dane.

- 5 Wykonaj jedną z następujących czynności:
 - Aby skorzystać z ustawień domyślnych, przejdź do kroku 10.
 - Aby zmienić ustawienia domyślne, przejdź do kroku 6.
- 6 Naciśnij przycisk **Opcje**.

- 7** W razie potrzeby wybierz ustawienia dla opcji Typ skanowania, Rozdzielczość, Typ pliku, Rozmiar skanu, Skanuj długi arkusz¹, Nazwa pliku oraz Usuń kolor tła.

¹ Tylko DCP-J752DW

INFORMACJA

- Jeśli wybrano skanowanie w kolorze, nie można ustawić formatu pliku TIFF.
- Jeśli wybrano skanowanie monochromatyczne, nie można ustawić formatu pliku JPEG.
- (DCP-J752DW)
Opcja Skanuj długi arkusz jest dostępna tylko w przypadku korzystania z podajnika ADF.
- Opcja Usuń kolor tła pozwala usunąć podstawowy kolor dokumentów, dzięki czemu skanowane dane będą bardziej czytelne.

- 8** Nazwa pliku jest ustawiana automatycznie. Można ją jednak dowolnie zmienić, korzystając z klawiatury na ekranie dotykowym. Naciśnij przycisk Nazwa pliku i wprowadź nazwę pliku. Zmienić można jedynie 6 pierwszych cyfr nazwy pliku. Naciśnij przycisk OK.

- 9** Naciśnij przycisk OK.

INFORMACJA

Jeśli chcesz zapisać ustawienia jako skrót, naciśnij przycisk Zapisz jako skrót.

- 10** Naciśnij przycisk Uruchom. Jeśli korzystasz z szyby skanera, na ekranie dotykowym wyświetli się pytanie Następna strona?. Naciśnij przycisk Tak lub Nie. Przed wyciągnięciem z urządzenia karty pamięci lub pamięci flash USB upewnij się, że po zakończeniu skanowania wybrana została opcja Nie.

Drukowanie dokumentu

Urządzenie może odbierać i drukować dane z komputera. Aby drukować z komputera, należy zainstalować sterownik drukarki.

(Aby uzyskać dodatkowe informacje, patrz >> Podręczniki oprogramowania i obsługi dla sieci).

- 1 Zainstaluj sterownik drukarki Brother z płyty CD-ROM. (>> Podręcznik szybkiej obsługi.)
- 2 W używanej aplikacji wybierz polecenie Drukuj.
- 3 W oknie dialogowym **Drukuj** wybierz nazwę urządzenia, a następnie w zależności od używanej aplikacji kliknij przycisk **Właściwości** lub **Preferencje**.
- 4 W oknie dialogowym **Właściwości** wybierz ustawienia, które mają zostać zmienione.
Powszechnie używane ustawienia obejmują:
 - **Typ nośnika**
 - **Jakość druku**
 - **Format papieru**
 - **Orientacja**
 - **Kolor / Odcienie szarości**
 - **Tryb oszczędzania atramentu**
 - **Skalowanie**
 - **Druk dwustronny / Broszura**
- 5 Kliknij przycisk **OK**.
- 6 Kliknij przycisk **Drukuj** (lub **OK** – zależnie od używanej aplikacji), aby rozpocząć drukowanie.

Przed rozpoczęciem skanowania

Aby korzystać z funkcji skanera w urządzeniu, należy zainstalować sterownik skanera. Jeśli urządzenie jest podłączone do sieci, należy skonfigurować jego adres TCP/IP.

- Zainstaluj sterowniki skanera z płyty CD-ROM. (►► Podręcznik szybkiej obsługi: *Zainstaluj pakiet MFL-Pro*).
- Jeśli funkcja skanowania sieciowego nie działa, skonfiguruj adres TCP/IP urządzenia. (►► Podręczniki oprogramowania i obsługi dla sieci.)

Skanowanie dokumentu do pliku PDF za pomocą programu ControlCenter4 (Windows®)

(Aby uzyskać szczegółowe informacje, patrz ►► Podręczniki oprogramowania i obsługi dla sieci).

INFORMACJA

- W zależności od modelu, ekrany wyświetlane przez komputer mogą się różnić.
- Ta sekcja opiera się na korzystaniu z trybu zaawansowanego programu ControlCenter4.


ControlCenter4 to narzędzie programowe pozwalające szybko i łatwo uzyskać dostęp do najczęściej używanych aplikacji. Korzystanie z programu ControlCenter4 eliminuje potrzebę ręcznego uruchamiania określonych aplikacji.

1 Włóż dokument. (Patrz *Sposób ładowania dokumentów* ►► strona 27).

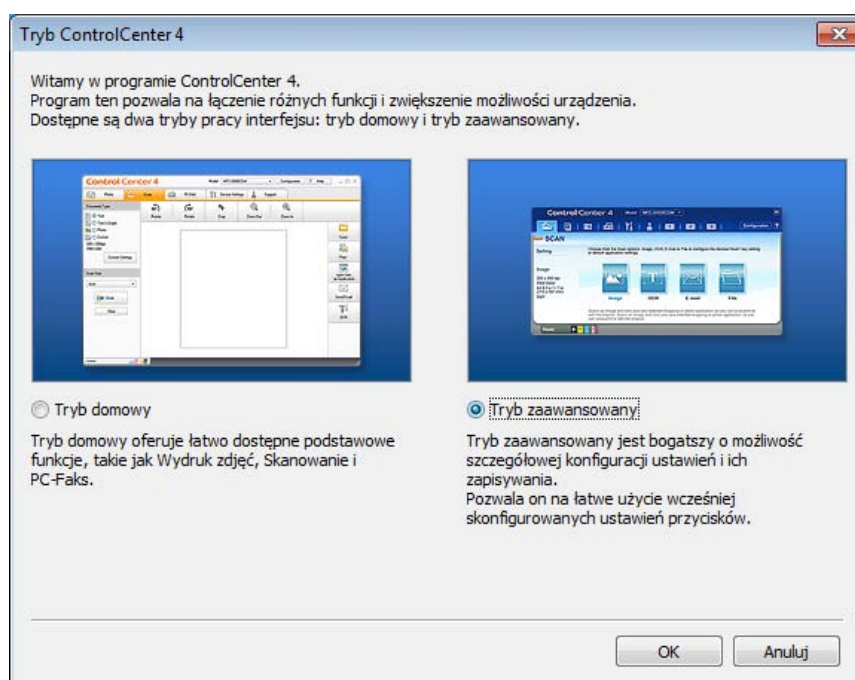
2 (Windows® XP, Windows Vista® oraz Windows® 7)

Uruchom program ControlCenter4, klikając  (**Start**)/**Wszystkie programy**/**Brother**/**DCP-XXXX** (gdzie XXXX oznacza nazwę używanego modelu)/**ControlCenter4**. Aplikacja ControlCenter4 zostanie uruchomiona.

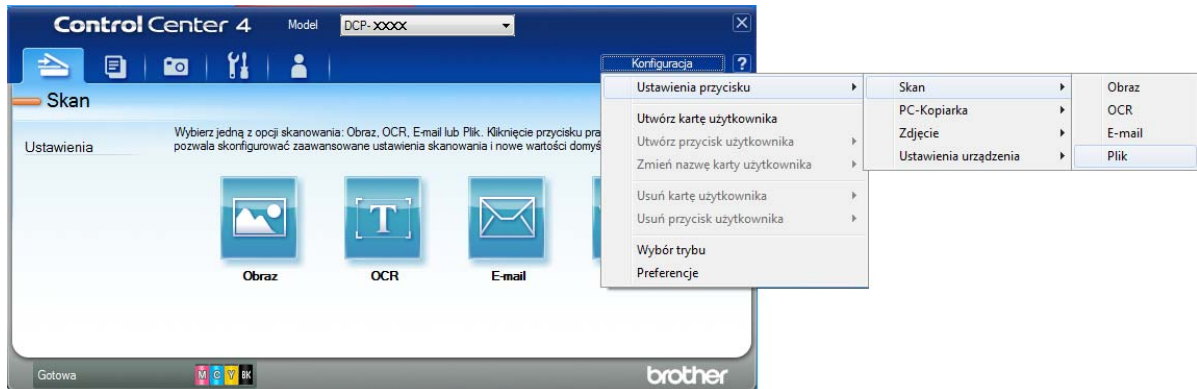
(Windows® 8)

Kliknij  (**Brother Utilities** (Narzędzia Brother)), a następnie kliknij listę rozwijaną i wybierz nazwę używanego modelu (jeśli nie jest już zaznaczona). Kliknij pozycję **SKANUJ** na lewym pasku nawigacji, a następnie kliknij pozycję **ControlCenter4**. Aplikacja ControlCenter4 zostanie uruchomiona.

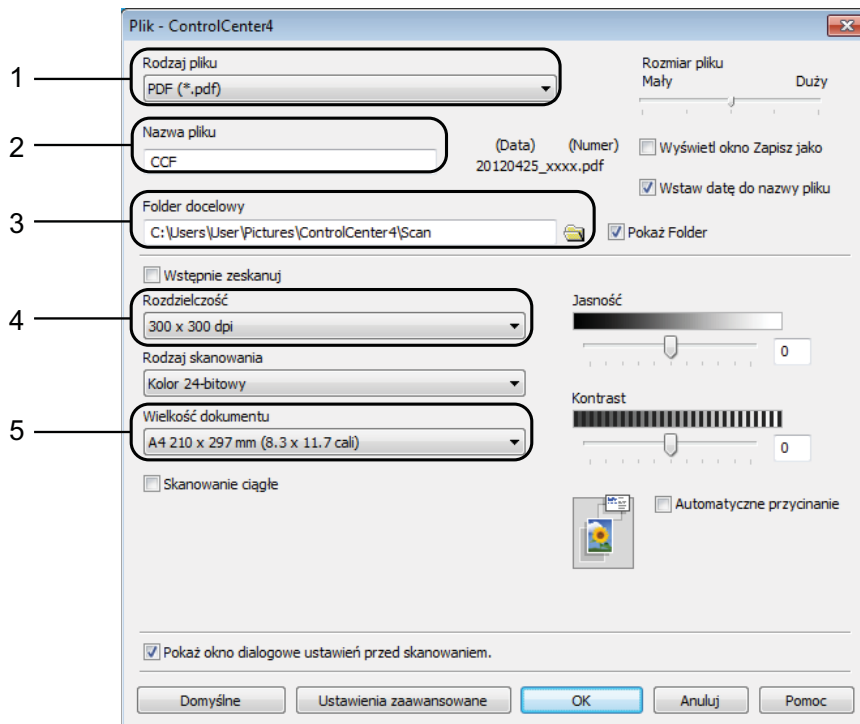
3 Jeśli pojawi się ekran trybu ControlCenter4, wybierz opcję **Tryb zaawansowany**, a następnie kliknij przycisk **OK**.




- 4 Upewnij się, że z listy rozwijanej **Model** zostało wybrane urządzenie, które ma być używane.
- 5 Ustaw konfigurację skanowania.
Kliknij przycisk **Konfiguracja**, a następnie wybierz opcje **Ustawienia przycisku**, **Skan** oraz **Plik**.

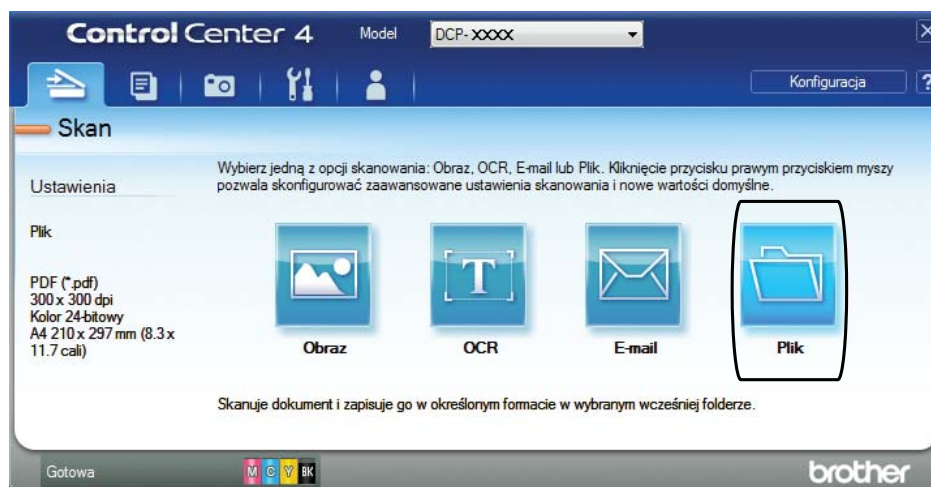


Pojawi się okno dialogowe konfiguracji. Ustawienia domyślne można zmienić.

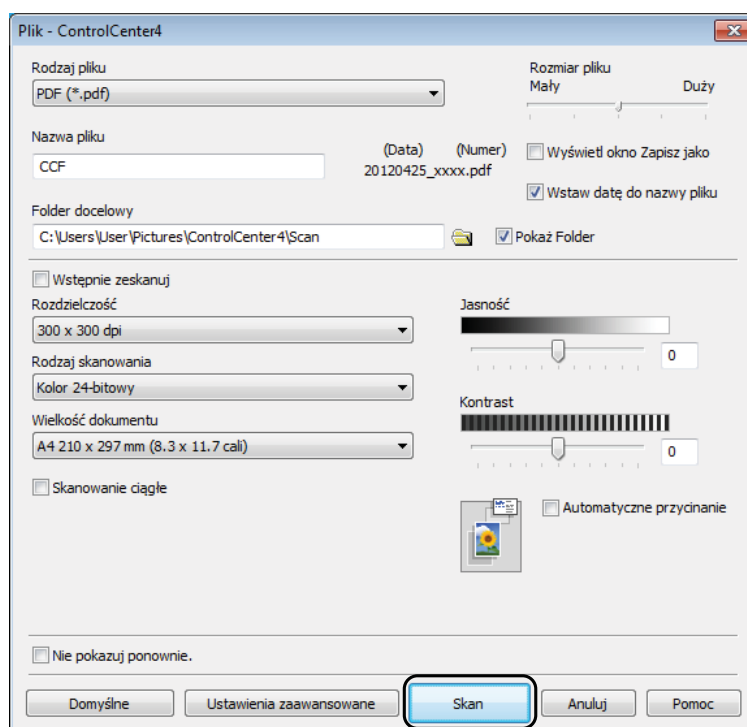


- 1 Wybierz pozycję **PDF (*.pdf)** z listy rozwijanej **Rodzaj pliku**.
- 2 Umożliwia wprowadzenie nazwy pliku, jaka ma być używana dla dokumentu.
- 3 Umożliwia zapisanie pliku do folderu domyślnego lub wybór innego folderu przez kliknięcie przycisku  (**Przeglądaj**).
- 4 Rozwijana lista **Rozdzielczość** pozwala wybrać rozdzielczość skanowania.
- 5 Pozwala wybrać rozmiar dokumentu z listy rozwijanej **Wielkość dokumentu**.

- 6 Kliknij przycisk **OK**.
- 7 Kliknij pozycję **Plik**.



- 8 Naciśnij przycisk **Skan**.
Urządzenie rozpocznie proces skanowania. Automatycznie zostanie otwarty folder, w którym zostały zapisane skanowane dane.




Sposób zmiany ustawień trybu skanowania w urządzeniu w celu skanowania do pliku PDF

Za pomocą programu ControlCenter4 można zmienić ustawienia trybu **Skanuj** urządzenia. (Windows®)

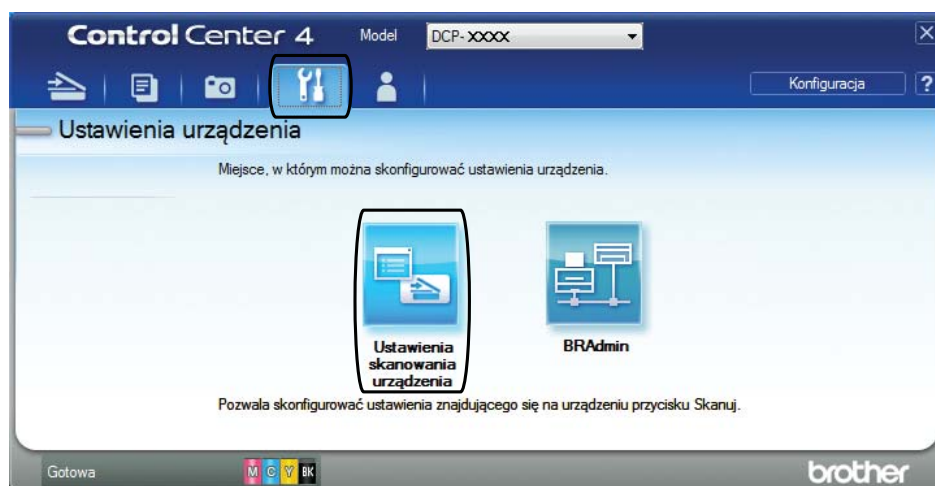
- 1 (Windows® XP, Windows Vista® oraz Windows® 7)

Uruchom program ControlCenter4, klikając  (**Start**)/**Wszystkie programy**/Brother/**DCP-XXXX** (gdzie XXXX oznacza nazwę używanego modelu)/**ControlCenter4**. Aplikacja ControlCenter4 zostanie uruchomiona.

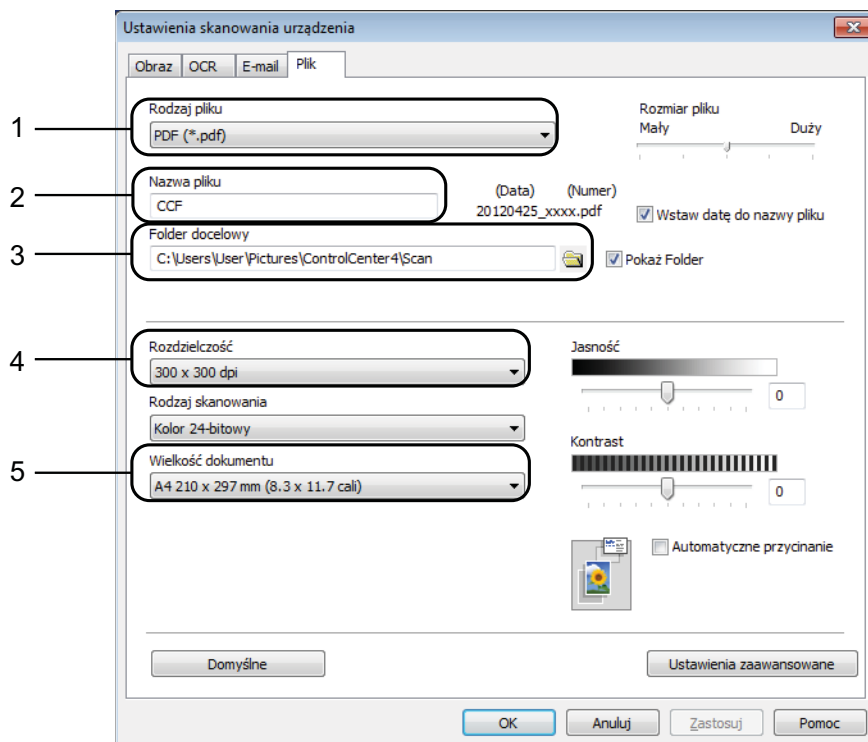
(Windows® 8)


Kliknij  (**Brother Utilities** (Narzędzia Brother)), a następnie kliknij listę rozwijaną i wybierz nazwę używanego modelu (jeśli nie jest już zaznaczona). Kliknij pozycję **SKANUJ** na lewym pasku nawigacji, a następnie kliknij pozycję **ControlCenter4**. Aplikacja ControlCenter4 zostanie uruchomiona.

- 2 Upewnij się, że z listy rozwijanej **Model** zostało wybrane urządzenie, które ma być używane.
- 3 Kliknij kartę **Ustawienia urządzenia**.
- 4 Kliknij **Ustawienia skanowania urządzenia**.




- 5 Wybierz kartę **Plik**. Ustawienia domyślne można zmienić.



- 1 Wybierz pozycję **PDF (*.pdf)** z listy rozwijanej **Rodzaj pliku**.
- 2 Umożliwia wprowadzenie nazwy pliku, jaka ma być używana dla dokumentu.
- 3 Umożliwia zapisanie pliku do folderu domyślnego lub wybór innego folderu przez kliknięcie przycisku  (**Przełóżaj**).
- 4 Rozwijana lista **Rozdzielczość** pozwala wybrać rozdzielczość skanowania.
- 5 Pozwala wybrać rozmiar dokumentu z listy rozwijanej **Wielkość dokumentu**.

- 6 Kliknij przycisk **OK**.

Sposób skanowania dokumentu do pliku PDF za pomocą ekranu dotykowego

- 1 Włóż dokument. (Patrz *Sposób ładowania dokumentów* >> strona 27).
- 2 Naciśnij przycisk  (Skanuj).
- 3 Naciśnij przycisk ◀ lub ▶, aby wyświetlić opcję do pliku.
- 4 Naciśnij przycisk do pliku.
- 5 Jeśli urządzenie jest podłączone do sieci, naciśnij nazwę komputera. Wykonaj jedną z następujących czynności:
 - Aby skorzystać z ustawień domyślnych, przejdź do kroku 10.
 - Aby zmienić ustawienia domyślne, przejdź do kroku 6.
- 6 Naciśnij przycisk Opcje.
- 7 Naciśnij przycisk Ustaw w pan. dotyk. Naciśnij przycisk Wł.
- 8 W razie potrzeby wybierz ustawienia Typ skanowania, Rozdzielczość, Typ pliku, Rozmiar skanu oraz Usuń kolor tła.
- 9 Naciśnij przycisk OK.
- 10 Naciśnij przycisk Uruchom. Urządzenie rozpocznie proces skanowania.

INFORMACJA

Dostępne są poniższe tryby skanowania.

- do OCR (DCP-J752DW)
- do pliku
- do obrazu
- na nośnik
- do wiad. e-mail
- Skanowanie WS¹ Usługa Web Services (skanowanie)

¹ Dotyczy tylko użytkowników systemów Windows®. (Windows Vista® z dodatkiem SP2 lub nowszym, Windows® 7 oraz Windows® 8)
(>> Podręczniki oprogramowania i obsługi dla sieci).

A

Rutynowa konserwacja

Wymiana wkładów atramentowych

Urządzenie jest wyposażone w licznik kropli atramentu. Licznik kropli atramentu monitoruje poziom atramentu w każdym z czterech wkładów. Gdy urządzenie wykryje, że wkład atramentowy wyczerpuje się, wyświetli odpowiedni komunikat.

Komunikat na ekranie dotykowym poinformuje, który wkład atramentowy się wyczerpuje lub wymaga wymiany. Postępuj zgodnie z poleceniami wyświetlanymi na ekranie dotykowym, aby wymienić wkłady atramentowe w prawidłowej kolejności.

Mimo, że urządzenie informuje o konieczności wymiany wkładu atramentowego, może się w nim jeszcze znajdować niewielka ilość atramentu. Wymagane jest zachowanie niewielkiej ilości atramentu we wkładzie, aby zapobiec jego wysuszeniu przez powietrze i uszkodzeniu zespołu głowicy drukującej.

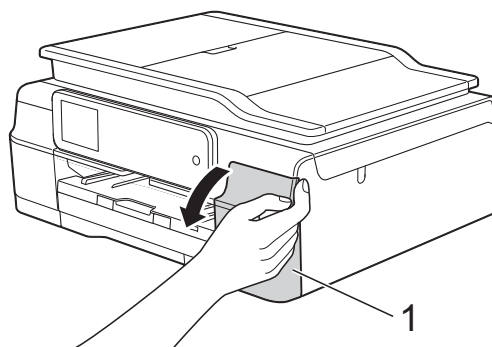
! UWAGA

Jeśli atrament dostanie się do oczu, należy natychmiast przemyć je wodą. W przypadku podrażnienia oczu należy skontaktować się z lekarzem.

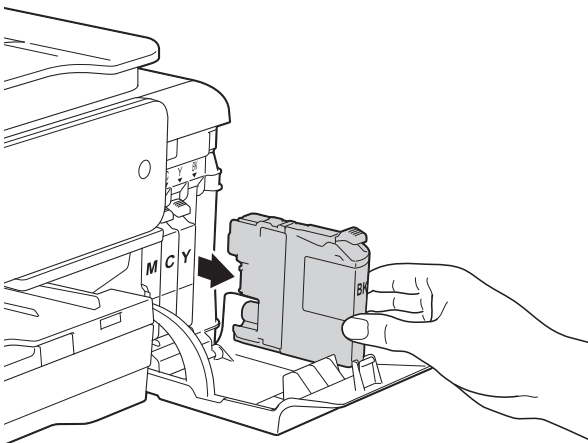
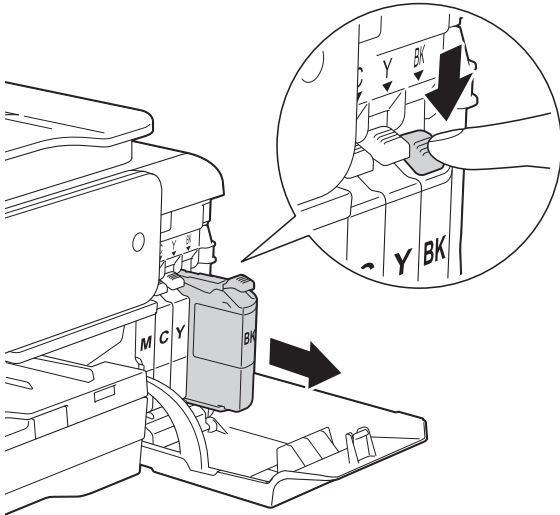
WAŻNE

Wielofunkcyjne urządzenia firmy Brother są przeznaczone do pracy z atramentem o specjalnych właściwościach i funkcjonują optymalnie pod warunkiem używania oryginalnych wkładów atramentowych marki Brother. Firma Brother nie może zagwarantować optymalnej i wydajnej pracy urządzenia, jeśli używane są atramenty lub wkłady atramentowe o innych właściwościach. Z tego powodu firma Brother nie zaleca stosowania wkładów innych niż oryginalne wkłady marki Brother ani też ponownego napełniania używanych wkładów atramentem z innych źródeł. Uszkodzenia spowodowane użyciem tuszy nieoriginalnych nie podlegają naprawom gwarancyjnym. Proszę zapoznać się z warunkami gwarancji produktu.

- 1 Otwórz pokrywę wkładu atramentowego (1).
Jeśli wyczerpał się jeden lub kilka wkładów atramentowych, na ekranie dotykowym zostanie wyświetlony komunikat **Cz-B tylko druk 1-stron. lub Druk niemożliwy.**

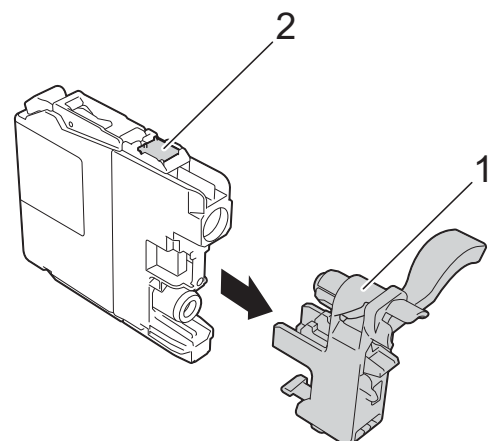
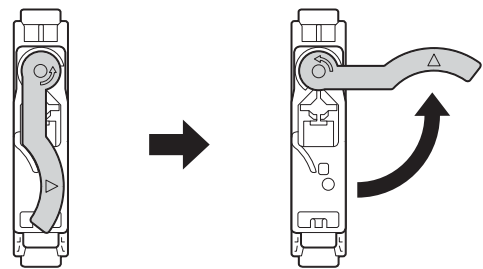
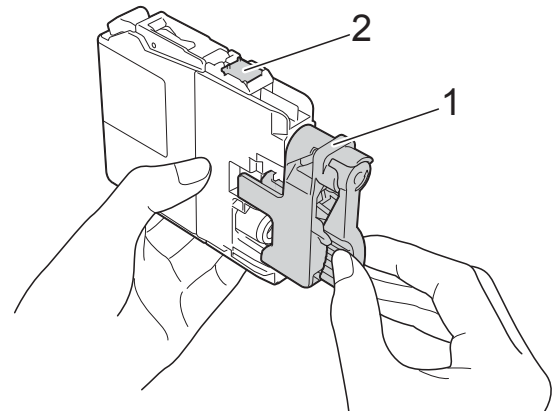


- 2 Naciśnij dźwignię zwalniania blokady w przedstawiony sposób, aby zwolnić wkład wskazany na ekranie dotykowym. Usuń wkład z urządzenia.



- 3 Otwórz nowe opakowanie z wkładem atramentowym dla koloru wskazanego na ekranie dotykowym, a następnie wyjmij wkład.

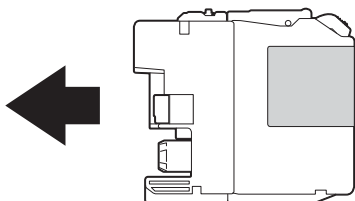
- 4 Obróć w lewo zieloną dźwignię zwalnającą na pomarańczowym opakowaniu ochronnym (1) aż do rozszczelnienia opakowania próżniowego. Następnie zdejmij pomarańczowe opakowanie ochronne w przedstawiony sposób.



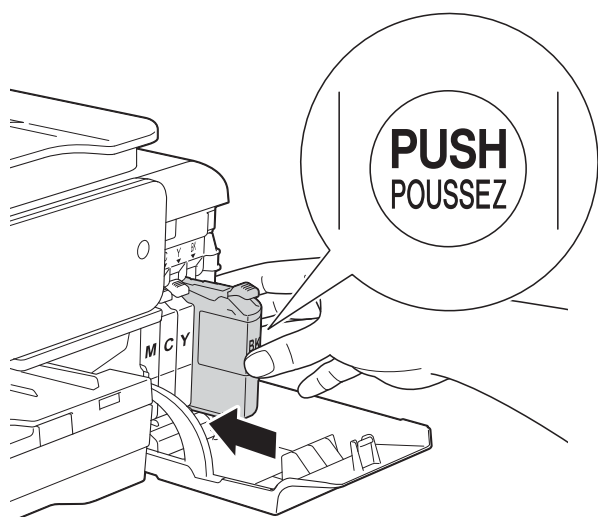
WAŻNE

NIE dotykaj wkładu w obszarze oznaczonym symbolem (2), ponieważ mogłoby to uniemożliwić wykrywanie wkładu przez urządzenie.

- 5 Każdy kolor ma swoją prawidłową pozycję. Włóż wkład atramentowy w kierunku wskazanym strzałką znajdującą się na etykiecie.



- 6 Delikatnie naciśnij tylną część wkładu oznaczoną symbolem „PUSH“ (Naciśnij) aż do podniesienia dźwigni wkładu, a następnie zamknij pokrywę wkładów atramentowych.



- 7 Urządzenie automatycznie wyzeruje licznik kropli atramentu.

INFORMACJA

- Po wymianie wkładu atramentowego, na przykład czarnego, na ekranie dotykowym może pojawić się monit o sprawdzenie, czy jest on fabrycznie nowy (Czy wymieniono **BK** czarny). Dla każdego nowo zainstalowanego wkładu naciśnij przycisk **Tak**, aby wyzerować licznik kropli dla danego koloru. Jeśli zainstalowany wkład atramentowy nie jest fabrycznie nowy, naciśnij przycisk **Nie**.
- Jeśli po zainstalowaniu wkładu na ekranie dotykowym wyświetlany jest komunikat **Brak wkładu atram.** lub **Nie można wykryć**, sprawdź, czy wkład atramentowy jest nowy, pochodzi od producenta marki Brother, oraz czy został prawidłowo zainstalowany. Wyjmij nowy wkład, a następnie powoli i mocno wsuń go ponownie aż do podniesienia dźwigni wkładu.

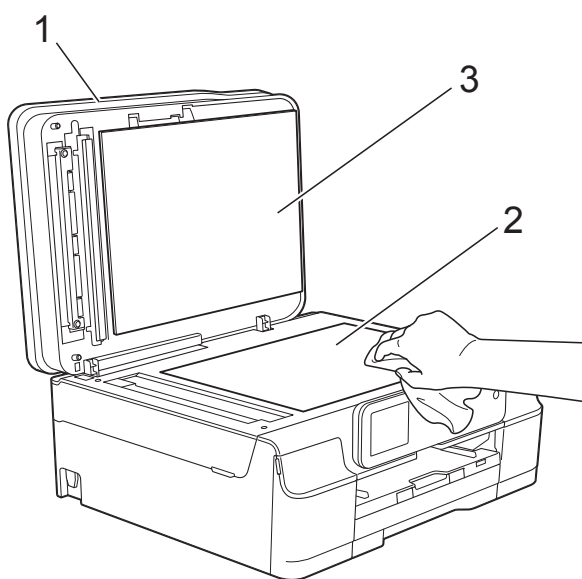
WAŻNE

- NIE** wyjmuj wkładu atramentowego, jeśli nie ma potrzeby jego wymiany. Przy wyjmowaniu może się zmniejszyć ilość atramentu i urządzenie nie będzie poprawnie wskazywać, jaka ilość atramentu pozostała we wkładzie.
- NIE** dotykaj gniazd wkładów. Atrament może poplamić skórę.
- NIE** wstrząsaj wkładami atramentowymi. Jeśli atrament poplami skórę lub ubranie, należy natychmiast przemyć je wodą z mydłem lub innym detergentem.
- Jeśli wkład atramentowy został umieszczony w nieodpowiednim miejscu, na ekranie dotykowym pojawi się komunikat **Nieprawidłowy kolor atramentu**. Sprawdź, które wkłady atramentowe znajdują się w pozycji innego koloru, a następnie przełóż je w prawidłowe pozycje.
- Po rozpakowaniu wkładu atramentowego należy zainstalować go w urządzeniu i użyć w ciągu sześciu miesięcy od zainstalowania. Należy stosować wyłącznie nierozpakowane wkłady atramentowe, na których widnieje data ważności.
- NIE** należy rozkładać lub rozmontowywać wkładów atramentowych, ponieważ może dojść do wycieku atramentu.

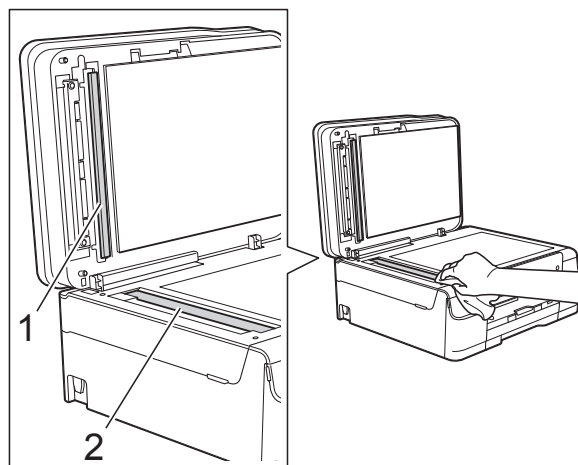
Czyszczenie i sprawdzanie urządzenia

Czyszczenie szyby skanera

- 1 Odłącz urządzenie z gniazda elektrycznego.
- 2 Podnieś pokrywę dokumentu (1). Wyczyść szybę skanera (2) i biały plastik (3) za pomocą miękkiej niestrzępiącej się szmatki zwilżonej niepalnym środkiem do czyszczenia szkła.



- 3 (DCP-J752DW) W podajniku ADF wyczyść biały pasek (1) i szklany pasek (2) za pomocą niestrzępiącej się szmatki zwilżonej niepalnym środkiem do czyszczenia szkła.



INFORMACJA

Po wyczyszczeniu szyby skanera i szklanego paska niepalnym środkiem do czyszczenia szkła przesuń palcem po szklanym pasku, aby sprawdzić, czy nie znajdują się na nim żadne zanieczyszczenia. W przypadku wykrycia zanieczyszczeń ponownie wyczyść szklany pasek w tym obszarze. Może być konieczne trzykrotne lub czterokrotne powtórzenie procesu czyszczenia. W celu sprawdzenia czystości wykonaj kopię po każdym czyszczeniu.



Jeśli na szklanym pasku znajdują się zanieczyszczenia lub korektor w płynie, na wydrukowanej próbce będzie widoczna pionowa linia.



Po wyczyszczeniu szklanego paska pionowa linia zniknie.

Czyszczenie głowicy drukującej


Aby zapewnić wysoką jakość drukowania, urządzenie w razie potrzeby automatycznie czyści głowicę drukującą. W przypadku problemów z jakością drukowania proces czyszczenia można uruchomić ręcznie.

Głowicę drukującą należy wyczyścić, jeśli w tekście lub na grafice pojawiają się puste miejsca lub poziome linie. Czyszczenie można wykonać tylko dla koloru czarnego, trzech kolorów jednocześnie (żółty/cyjan/magenta) lub wszystkich czterech kolorów jednocześnie.

Podczas czyszczenia głowicy drukującej zużywany jest atrament. Zbyt częste czyszczenie powoduje nadmierne, niepotrzebne zużycie atramentu.


WAŻNE

NIE DOTYKAJ głowicy drukującej. Dotyknięcie głowicy drukującej może spowodować jej trwałe uszkodzenie i unieważnienie jej gwarancji.

- 1 Naciśnij przycisk .

INFORMACJA

Można także nacisnąć przyciski

 (Ustaw.) i Tusz.


- 2 Naciśnij przycisk Czyszczenie.
- 3 Naciśnij przycisk Czarny, Kolor lub Wszystkie.
Urządzenie rozpocznie czyszczenie głowicy drukującej.
Po zakończeniu czyszczenia urządzenie przejdzie do trybu gotowości.

INFORMACJA

- W przypadku co najmniej pięciokrotnego czyszczenia głowicy drukującej i braku poprawy jakości druku spróbuj zainstalować nowy, oryginalny wkład zastępczy Innobella™ firmy Brother dla każdego koloru, z którym występuje problem. Spróbuj ponownie wyczyścić głowicę drukującą do pięciu razy. Jeśli jakość wydruku się nie poprawi, skontaktuj się z działem obsługi klienta firmy Brother lub z lokalnym przedstawicielem firmy Brother.
- Głowicę drukującą można także wyczyścić z poziomu komputera.
(➤➤ Podręczniki oprogramowania i obsługi dla sieci.)


Kontrola jakości drukowania

Jeśli tekst i kolory na wydrukach są wyblakłe lub w paski, niektóre z dysz głowicy drukującej mogą być zatkane. Można to sprawdzić przez wydrukowanie arkusza sprawdzania jakości drukowania i obejrzenie próbki.

- 1 Naciśnij przycisk .

INFORMACJA

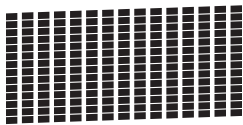
Można także nacisnąć przyciski

 (Ustaw.) i Tusz.

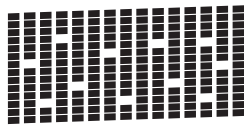
- 2 Naciśnij przycisk Wydruk testowy.
- 3 Naciśnij przycisk Jakość druku.
- 4 Naciśnij przycisk OK.
Urządzenie rozpocznie wydruk arkusza sprawdzania jakości drukowania.
- 5 Sprawdź jakość czterech bloków koloru na arkuszu.


- 6 Na ekranie dotykowym zostanie wyświetlone pytanie, czy jakość druku jest właściwa. Wykonaj jedną z następujących czynności:
- Jeśli wszystkie linie są wyraźne i widoczne, naciśnij przycisk **Tak**, aby zakończyć kontrolę jakości wydruku i przejść do kroku 10.
 - Jeśli brakuje linii krótkich, co zostało przedstawione poniżej, naciśnij przycisk **Nie**.

OK



Niska jakość



- 7 Na ekranie dotykowym zostanie wyświetlone pytanie, czy jakość drukowania dla koloru czarnego i trzech pozostałych kolorów jest odpowiednia. Naciśnij przycisk **Tak** lub **Nie**.
- 8 Na ekranie dotykowym zostanie wyświetlony monit o rozpoczęcie czyszczenia. Naciśnij przycisk **OK**. Urządzenie rozpocznie czyszczenie głowicy drukującej.
- 9 Po zakończeniu procedury czyszczenia naciśnij przycisk **OK**. Urządzenie ponownie wydrukuje arkusz sprawdzania jakości drukowania. Powróć do kroku 5.
- 10 Naciśnij przycisk .

W przypadku co najmniej pięciokrotnego czyszczenia głowicy drukującej i braku poprawy jakości druku spróbuj zainstalować nowy, oryginalny wkład atramentowy firmy Brother dla każdego koloru, z którym występuje problem. Spróbuj ponownie wyczyścić głowicę drukującą do pięciu razy. Jeśli jakość wydruku się nie poprawi, skontaktuj się z działem obsługi klienta firmy Brother lub z lokalnym przedstawicielem firmy Brother.

WAŻNE

NIE DOTYKAJ głowicy drukującej. Dotyknięcie głowicy drukującej może spowodować jej trwałe uszkodzenie i unieważnienie jej gwarancji.

INFORMACJA




Jeśli dysza głowicy drukującej jest zatkana, wydrukowana próbka wygląda w ten sposób.



Po oczyszczeniu dyszy głowicy drukującej linie poziome znikną.

Sprawdzanie wyrównania wydruku

Jeśli po transporcie urządzenia drukowany tekst jest rozmyty lub obrazy są wyblakłe, może być wymagana regulacja wyrównania wydruku.

- 1 Naciśnij przycisk .

INFORMACJA

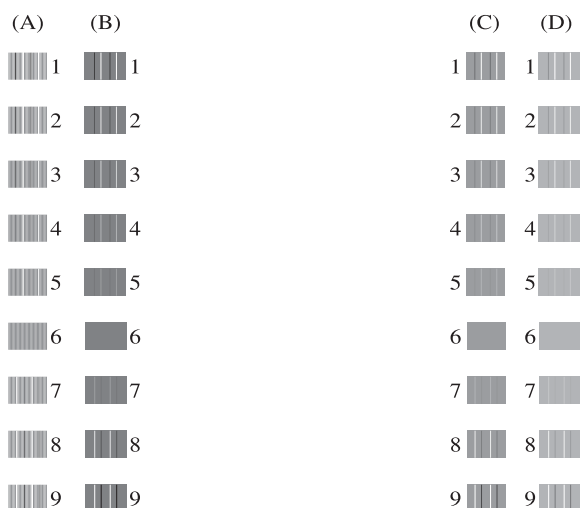
Można także nacisnąć przyciski




(Ustaw.) i Tusz.

- 2 Naciśnij przycisk **Wydruk testowy**.
- 3 Naciśnij przycisk **Ustaw.** w linii.

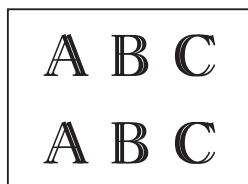
- 4 Naciśnij przycisk OK.
Urządzenie rozpocznie drukowanie arkusza sprawdzania wyrównania.



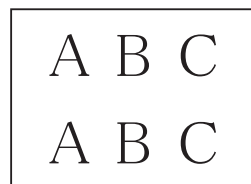
- 5 W przypadku wzoru „A” naciśnij przycisk ▲ lub ▼, aby wyświetlić numer wydruku testowego, w którym pionowe pasy są najmniej widoczne (1–9), a następnie naciśnij wybrany numer.
Naciśnij przycisk OK.
Powtórz ten krok dla wzorów B, C i D.
W podanym przykładzie najlepszym wyborem dla wzoru A, B, C i D jest numer 6.

- 6 Naciśnij przycisk .

INFORMACJA





W przypadku nieprawidłowego wyrównania wydruku tekst będzie rozmyty jak na przedstawionym przykładzie.



Jeśli wydruk jest wyrównany właściwie, tekst będzie wyglądał w ten sposób.

Ustawienie daty i godziny

Ustawienie daty i godziny umożliwia urządzeniu regularne czyszczenie głowicy drukującej oraz zachowanie optymalnej jakości wydruku. Dzięki temu urządzenie może także nadawać nazwy plikom tworzonym przy użyciu funkcji skanowania do nośnika.

- 1 Naciśnij przycisk  (Ustaw.).
- 2 Naciśnij przycisk Ustawienia.
- 3 Naciśnij przycisk ▲ lub ▼, aby wyświetlić opcję Wstępne ustaw.
- 4 Naciśnij przycisk Wstępne ustaw.
- 5 Naciśnij przycisk Data i godzina.
- 6 Naciśnij przycisk Data.
- 7 Na ekranie dotykowym wprowadź dwie ostatnie cyfry roku, a następnie naciśnij przycisk OK.
- 8 Na ekranie dotykowym wprowadź dwie cyfry miesiąca, a następnie naciśnij przycisk OK.
- 9 Na ekranie dotykowym wprowadź dwie cyfry dnia, a następnie naciśnij przycisk OK.
- 10 Naciśnij przycisk Czas.
- 11 Za pomocą klawiatury na ekranie dotykowym wprowadź godzinę (w formacie 24-godzinnym).
Naciśnij przycisk OK.
(Na przykład dla godziny 7:45 wieczorem należy wprowadzić 19:45).
- 12 Naciśnij przycisk .

Jeśli występują problemy z urządzeniem, w pierwszej kolejności sprawdź wszystkie poniższe pozycje, a następnie postępuj zgodnie ze wskazówkami rozwiązywania problemów.

Większość problemów można rozwiązać samodzielnie. Jeśli wymagana jest dodatkowa pomoc, w centrum Brother Solutions Center dostępna jest najnowsza wersja najczęściej zadawanych pytań (FAQ) oraz wskazówki dotyczące rozwiązywania problemów.

Odwiedź witrynę internetową <http://solutions.brother.com/>.

Określenie problemu

W pierwszej kolejności sprawdź poniższe pozycje.

- Przewód zasilający został prawidłowo podłączony i przycisk zasilania urządzenia jest włączony.
- Wszystkie elementy ochronne zostały usunięte.
- Papier został prawidłowo umieszczony na tacy papieru.
- Przewody interfejsu zostały prawidłowo podłączone do urządzenia i komputera, ewentualnie połączenie bezprzewodowe zostało skonfigurowane w urządzeniu i w komputerze.
- Komunikaty na ekranie dotykowym

(Patrz *Komunikaty o błędach i konserwacyjne* >> strona 54).

Jeśli nie udało się rozwiązać problemu z wykorzystaniem powyższych czynności kontrolnych, określ problem, a następnie przejdź do wskazanej strony.

Problemy związane z obsługą papieru i drukowaniem:

- *Problemy związane z drukowaniem* >> strona 69
- *Problemy związane z jakością drukowania* >> strona 71
- *Problemy związane z obsługą papieru* >> strona 72

Problemy związane z kopiowaniem:

- *Problemy związane z kopiowaniem* >> strona 73

Problemy związane ze skanowaniem:

- *Problemy ze skanowaniem* >> strona 74
- *Problemy związane z programem PhotoCapture Center™* >> strona 74

Problemy związane z oprogramowaniem i siecią:


- *Problemy związane z oprogramowaniem* >> strona 75
- *Problemy z siecią* >> strona 75

Komunikaty o błędach i konserwacyjne


Podobnie jak w przypadku każdego zaawansowanego produktu biurowego, urządzenie to może zgłaszać błędy i może wystąpić potrzeba wymiany zużywających się części. W takim przypadku urządzenie identyfikuje problem lub wymaga rutynowej obsługi konserwacyjnej i wyświetla odpowiedni komunikat. Najczęściej występujące komunikaty o błędach i konserwacji przedstawiono w tabeli.


Korekcję większości błędów i rutynową obsługę konserwacyjną można przeprowadzić samodzielnie. Jeśli wymagana jest dodatkowa pomoc, w centrum Brother Solutions Center dostępna jest najnowsza wersja najczęściej zadawanych pytań (FAQ) oraz wskazówki dotyczące rozwiązywania problemów:

Odwiedź witrynę internetową <http://solutions.brother.com/>.


Komunikat o błędzie	Przyczyna	Działanie
Błąd s.media	Karta pamięci jest uszkodzona, nieprawidłowo sformatowana lub występuje inny problem z kartą pamięci.	Wyciągnij kartę pamięci z gniazda pamięci w urządzeniu, a następnie sformatuj ją prawidłowo. Wsuń kartę odpowiednio mocno do gniazda i się upewnij, że znajduje się ona w prawidłowej pozycji. Jeśli błąd nadal występuje, sprawdź gniazdo pamięci w urządzeniu, wkładając inną kartę, o której wiadomo, że działa prawidłowo.
Brak pamięci	Pamięć urządzenia jest pełna.	Jeśli trwa operacja kopiowania: <ul style="list-style-type: none">■ Naciśnij przycisk , Wyjdź lub Zamknij i poczekaj, aż zakończą się inne wykonywane operacje, a następnie spróbuj ponownie.■ Naciśnij przycisk Wydruk częściowy w celu skopiowania zeskanowanych dotychczas stron.

Komunikat o błędzie	Przyczyna	Działanie
Brak papieru	W urządzeniu brakuje papieru lub papier nie jest prawidłowo umieszczony na tacy papieru.	Wykonaj jedną z następujących czynności: <ul style="list-style-type: none"> ■ Uzupelnij papier na tacy papieru, a następnie naciśnij przycisk OK na ekranie dotykowym. ■ Wyjmij papier i włóż go ponownie, a następnie naciśnij przycisk OK na ekranie dotykowym. (Patrz <i>Ładowanie papieru i innych nośników druku</i> >> strona 16).
	Taca na papier fotograficzny jest ustawiona w nieprawidłowej pozycji.	Przywróć tacę na papier fotograficzny do normalnej pozycji drukowania właściwej dla arkuszy ciętych. (Patrz <i>Ładowanie papieru fotograficznego</i> >> strona 20).
	Taca papieru nie jest całkowicie wsunięta.	Wyjmij tacę papieru, ponownie ją zainstaluj aż do zablokowania w odpowiednim miejscu, a następnie naciśnij przycisk OK na ekranie dotykowym.
	Na powierzchni rolek pobierania papieru nagromadził się pył papierowy.	Wyczyść rolki pobierania papieru. (>> Rozszerzony Podręcznik Użytkownika: <i>Czyszczenie rolek pobierania papieru</i>).
	Pokrywa do usuwania zakleszczonego papieru nie jest prawidłowo zamknięta.	Upewnij się, że pokrywa do usuwania zakleszczonego papieru jest równo zamknięta po obu stronach. (Patrz <i>Zacięcie drukarki lub zacięcie papieru</i> >> strona 63).
	Papier zaciął się wewnątrz urządzenia.	Usuń zacięty papier, postępując zgodnie ze wskazówkami. Patrz <i>Zacięcie drukarki lub zacięcie papieru</i> >> strona 63.
Częste występowanie tego błędu podczas kopiowania dwustronnego lub drukowania dwustronnego może oznaczać zabrudzenie rolek podawania papieru atramentem. Wyczyść rolki podawania papieru. (>> Rozszerzony Podręcznik Użytkownika: <i>Czyszczenie rolek podawania papieru</i>).		
Brak pliku	Karta pamięci lub pamięć flash USB w gnieździe pamięci nie zawiera pliku JPG.	Włóż właściwą kartę pamięci lub dysk flash USB do gniazda.

Komunikat o błędzie	Przyczyna	Działanie
Brak wkładu atram.	Wkład atramentowy nie jest prawidłowo zainstalowany.	Wyjmij nowy wkład atramentowy, a następnie powoli i mocno włóż go ponownie aż do podniesienia dźwigni wkładu. (Patrz <i>Wymiana wkładów atramentowych</i> >> strona 46).
Cz-B tylko druk 1-stron. Wymień tusz.	<p>Jeden lub kilka kolorowych wkładów atramentowych wyczerpało się.</p> <p>Urządzenia można używać w trybie monochromatycznym przez około cztery tygodnie, w zależności od liczby drukowanych stron.</p> <p>Jeśli na ekranie dotykowym zostanie wyświetlony ten komunikat, wszystkie funkcje będą działać w następujący sposób:</p> <ul style="list-style-type: none"> ■ Drukowanie Po wybraniu opcji Odcienie szarości na karcie Ustawienia Zaawansowane sterownika drukarki urządzenie może być używane jako drukarka monochromatyczna. Po pojawieniu się tego komunikatu drukowanie dwustronne nie jest możliwe. ■ Kopiowanie Jeśli dla typu papieru wybrano ustawienie Papier zwykły, można tworzyć kopie czarno-białe. Po pojawieniu się tego komunikatu kopiowanie dwustronne nie jest możliwe. 	<p>Wymień wkłady atramentowe. (Patrz <i>Wymiana wkładów atramentowych</i> >> strona 46).</p> <p>INFORMACJA</p> <p>W następujących przypadkach urządzenie zatrzyma wszystkie operacje drukowania i nie będzie możliwe jego użytkowanie aż do momentu zainstalowania nowego wkładu atramentowego:</p> <ul style="list-style-type: none"> • Po odłączeniu urządzenia lub wyjęciu wkładu atramentowego. • Po wybraniu ustawienia papieru innego niż Papier zwykły lub Pap. inkjet. • (Windows®) Po wybraniu opcji Wolnoschnący na karcie Ustawienia Podstawowe sterownika drukarki. (Macintosh) Po wybraniu opcji Slow Drying Paper (Papier wolnoschnący) w polu Print Settings (Ustawienia drukowania) sterownika drukarki.
Czyszcz.niemożl. XX Nie można zainicjować XX Druk niemożliwy XX Skan. niemożliwe XX	<p>W urządzeniu wystąpił problem mechaniczny.</p> <p>—LUB—</p> <p>W urządzeniu znajduje się obcy przedmiot, taki jak spinacz lub skrawek oderwanego papieru.</p>	Otwórz pokrywę skanera i usuń obce przedmioty oraz kawałki papieru z wnętrza urządzenia. Jeśli komunikat o błędzie występuje nadal, odłącz na kilka minut zasilanie urządzenia, a następnie podłącz je ponownie.
Dane pozostające w pamięci	Dane wydruku pozostały w pamięci urządzenia.	Naciśnij przycisk  . Urządzenie anuluje zadanie i usunie je z pamięci. Spróbuj drukować ponownie.

Komunikat o błędzie	Przyczyna	Działanie
Dokument zakleszczony/za długi (DCP-J752DW)	Dokument nie został prawidłowo umieszczony lub podany albo dokument skanowany z podajnika ADF był zbyt długi.	(Patrz <i>Korzystanie z podajnika ADF (DCP-J752DW)</i> >> strona 27). (Patrz <i>Zacięcie dokumentu (DCP-J752DW)</i> >> strona 62).
Druk niemożliwy Wymień tusz.	Jeden lub kilka wkładów atramentowych wyczerpało się. Urządzenie zatrzyma wszystkie operacje drukowania.	Wymień wkłady atramentowe. (Patrz <i>Wymiana wkładów atramentowych</i> >> strona 46).
Hub niemożl. do użycia (DCP-J752DW)	Koncentrator lub pamięć flash USB z koncentratorem zostały podłączone do bezpośredniego interfejsu USB.	Koncentratory oraz pamięci flash USB z wbudowanymi koncentratorami nie są obsługiwane. Odłącz urządzenie od bezpośredniego interfejsu USB.
Inic ekranu dotykowego nieudana	Naciśnięto ekran dotykowy przed zakończeniem inicjowania zasilania.	Upewnij się, że żadne elementy nie stykają się z ekranem dotykowym ani nie spoczywają na nim, zwłaszcza podczas podłączania urządzenia.
	Między dolną krawędzią ekranu dotykowego a jego ramką mogą znajdować się zanieczyszczenia.	Włóż kawałek sztywnego papieru między dolną krawędź ekranu dotykowego a jego ramkę, a następnie przesunij go w obu kierunkach, aby usunąć zanieczyszczenia.
Nie można sprawdzić ilości tuszu	W przypadku używania atramentu innego niż oryginalny atrament Brother urządzenie może nie wykryć jego ilości.	Wymień wkład na oryginalny wkład atramentowy Brother. Jeśli komunikat o błędzie pojawia się nadal, skontaktuj się z działem obsługi klienta firmy Brother lub z lokalnym przedstawicielem firmy Brother.
Nie można wykryć	Nowy wkład atramentowy został zainstalowany zbyt szybko i urządzenie go nie wykryło.	Wymnij nowy wkład atramentowy, a następnie powoli i mocno włóż go ponownie aż do podniesienia dźwigni wkładu. (Patrz <i>Wymiana wkładów atramentowych</i> >> strona 46).
	Wkład atramentowy nie jest prawidłowo zainstalowany.	
	W przypadku używania atramentu innego niż oryginalny atrament Brother urządzenie może go nie wykryć.	Wymień wkład na oryginalny wkład atramentowy Brother. Jeśli komunikat o błędzie pojawia się nadal, skontaktuj się z działem obsługi klienta firmy Brother lub z lokalnym przedstawicielem firmy Brother.
Nieobsł. urządz. Odłącz urządzenie od złącza przedniego, wyłącz i włącz ponownie (DCP-J752DW)	Do bezpośredniego interfejsu USB podłączono uszkodzone urządzenie.	Odłącz urządzenie od bezpośredniego interfejsu USB, a następnie naciśnij przycisk  , aby wyłączyć urządzenie i włączyć je ponownie.

Komunikat o błędzie	Przyczyna	Działanie
Nieobsł. urządź. Odłącz urządzenie USB. (DCP-J752DW)	Do bezpośredniego interfejsu USB podłączono nieobsługiwane urządzenie USB lub pamięć flash USB. W celu uzyskania dodatkowych informacji odwiedź stronę internetową http://solutions.brother.com/ .	Odłącz urządzenie od bezpośredniego interfejsu USB. Wyłącz urządzenie, a następnie włącz je ponownie.
Nieprawidłowy kolor atramentu	Wkład atramentowy został zainstalowany w nieprawidłowej pozycji.	Sprawdź, które wkłady atramentowe znajdują się w pozycji innego koloru, a następnie przełóż je w prawidłowe pozycje.
Nieprawidłowy papier	Ustawienie rozmiaru papieru nie odpowiada rozmiarowi papieru na tacy. Być może prowadnice papieru na tacy nie zostały ustawione zgodnie ze wskaźnikami używanego rozmiaru papieru.	<ol style="list-style-type: none"> 1 Sprawdź, czy wybrany rozmiar papieru odpowiada rozmiarowi papieru na tacy. (Patrz <i>Rozmiar papieru</i> ►► strona 23). 2 Upewnij się, że papier został załadowany w pozycji pionowej przez ustawienie prowadnic papieru zgodnie ze wskaźnikami dla używanego rozmiaru papieru. (Patrz <i>Ładowanie papieru i innych nośników druku</i> ►► strona 16). 3 Po sprawdzeniu rozmiaru i umiejscowienia papieru naciśnij przycisk OK na ekranie dotykowym. <p>W przypadku drukowania z komputera upewnij się, że rozmiar papieru wybrany w sterowniku drukarki odpowiada rozmiarowi papieru na tacy. (►► Podręczniki oprogramowania i obsługi dla sieci.)</p>
Niska temperat.	Temperatura w pomieszczeniu jest zbyt niska.	Po zwiększeniu temperatury w pomieszczeniu poczekaj, aż urządzenie ogrzeje się do temperatury pomieszczenia. Spróbuj ponownie później.
Niski poziom tuszu	Przynajmniej jeden z wkładów atramentowych wkrótce się wyczerpie.	Zamów nowy wkład atramentowy. Można kontynuować drukowanie, aż na ekranie dotykowym pojawi się komunikat <i>Druk niemożliwy</i> . (Patrz <i>Wymiana wkładów atramentowych</i> ►► strona 46).

Komunikat o błędzie	Przyczyna	Działanie
Nośnik jest pełny.	Używana karta pamięci lub pamięć flash USB zawiera już 999 plików.	Urządzenie może zapisywać na karcie pamięci lub w pamięci flash USB tylko wtedy, gdy zawiera ona mniej niż 999 plików. Usuń nieużywane pliki i spróbuj ponownie.
	Na używanej karcie pamięci lub w pamięci flash USB nie ma wystarczającej ilości wolnego miejsca, aby zeskanować dokumenty.	Naciśnij przycisk  . Usuń nieużywane pliki z karty pamięci lub pamięci flash USB, aby zwolnić miejsce, a następnie spróbuj ponownie.
Otwarta pokrywa	Pokrywa skanera nie jest zablokowana w pozycji zamkniętej.	Podnieś pokrywę skanera i ponownie ją zamknij.
	Pokrywa wkładu atramentowego nie jest zablokowana w pozycji zamkniętej.	Upewnij się, że kabel USB (jeśli jest używany) został prawidłowo poprowadzony w kanale kablowym i wyprowadzony z tyłu urządzenia.
		Odpowiednio mocno domknij pokrywę wkładów atramentowych aż do zablokowania w odpowiednim miejscu.

Komunikat o błędzie	Przyczyna	Działanie
Pochł. atr. pełny	<p>Pochłaniacz atramentu lub pojemnik płukania jest pełny. Podzespoły te wymagają okresowej konserwacji, co w perspektywie może wiązać się z ich wymianą w celu zapewnienia optymalnej wydajności urządzenia firmy Brother. Wobec powyższego wymiana tych podzespołów nie jest objęta gwarancją na produkt. Zarówno konieczność wymiany tych elementów, jak i okres przed jej zaistnieniem, zależą od liczby oczyszczeń i płukań wymaganych w celu wyczyszczenia systemu atramentowego. Pojemniki te zbierają pewną ilość atramentu podczas różnych operacji związanych z oczyszczaniem i płukaniem. Liczba operacji czyszczenia i płukania wykonywanych przez urządzenie zależy od sytuacji. Na przykład częste włączanie i wyłączanie urządzenia powoduje uruchamianie szeregu cykli czyszczenia, ponieważ urządzenie dokonuje automatycznego czyszczenia po włączeniu. Używanie atramentu innego niż firmy Brother może być przyczyną wzrostu liczby cykli czyszczenia, ponieważ atrament taki może pogarszać jakość drukowania, co jest korygowane przez proces czyszczenia. Wzrost liczby cykli czyszczenia skutkuje szybszym wypełnianiem się pojemników.</p> <p>INFORMACJA</p> <p><i>Wszelkie naprawy wynikające z użytkowania materiałów eksploatacyjnych innych niż firmy Brother mogą nie być objęte gwarancją.</i></p>	<p>Konieczna będzie wymiana pochłaniacza atramentu lub pojemnika płukania. Celem przeprowadzenia czynności serwisowych należy skontaktować się z działem obsługi klienta lub autoryzowanym centrum serwisowym firmy Brother.</p> <p>Inne powody zaistnienia konieczności czyszczenia:</p> <ol style="list-style-type: none"> 1 Po usunięciu zacięcia papieru urządzenie dokonuje automatycznego czyszczenia. 2 Urządzenie dokonuje automatycznego czyszczenia po ponad 30 dniach bezczynności (użytkowanie sporadyczne). 3 Urządzenie dokonuje automatycznego czyszczenia po dwunastokrotnej wymianie wkładów atramentowych tego samego koloru.
Pochł. atr. pr. pełny	Pochłaniacz atramentu lub pojemnik płukania jest prawie pełny.	Skontaktuj się z działem obsługi klienta firmy Brother lub z lokalnym przedstawicielem firmy Brother.
Wysoka temperat.	Temperatura w pomieszczeniu jest zbyt wysoka.	Po spadku temperatury w pomieszczeniu poczekaj, aż urządzenie ostygnie do temperatury pomieszczenia. Spróbuj ponownie później.

Komunikat o błędzie	Przyczyna	Działanie
Zacięcie [przód]	Papier zaciął się wewnątrz urządzenia.	<p>Usuń zacięty papier, postępując zgodnie ze wskazówkami. Patrz <i>Zacięcie drukarki lub zacięcie papieru</i> >> strona 63.</p> <p>Upewnij się, że prowadnica długości papieru jest ustawiona zgodnie z rozmiarem papieru.</p> <p>Przyczyną powtarzających się zacięć może być niewielki skrawek papieru, który pozostał w urządzeniu. Upewnij się, że wewnątrz urządzenia nie pozostał zacięty papier. (Patrz <i>Dodatkowe operacje podczas usuwania zacięć papieru</i> >> strona 66).</p>
Zacięcie [przód, tył]	Papier zaciął się wewnątrz urządzenia.	<p>Usuń zacięty papier, postępując zgodnie ze wskazówkami. Patrz <i>Zacięcie drukarki lub zacięcie papieru</i> >> strona 63.</p> <p>Upewnij się, że prowadnica długości papieru jest ustawiona zgodnie z rozmiarem papieru.</p> <p>Przyczyną powtarzających się zacięć może być niewielki skrawek papieru, który pozostał w urządzeniu. Upewnij się, że wewnątrz urządzenia nie pozostał zacięty papier. (Patrz <i>Dodatkowe operacje podczas usuwania zacięć papieru</i> >> strona 66).</p>
Zakleszczenie [tył]	Papier zaciął się wewnątrz urządzenia.	<p>Usuń zacięty papier, postępując zgodnie ze wskazówkami. Patrz <i>Zacięcie drukarki lub zacięcie papieru</i> >> strona 63.</p> <p>Upewnij się, że prowadnica długości papieru jest ustawiona zgodnie z rozmiarem papieru.</p> <p>Przyczyną powtarzających się zacięć może być niewielki skrawek papieru, który pozostał w urządzeniu. Upewnij się, że wewnątrz urządzenia nie pozostał zacięty papier. (Patrz <i>Dodatkowe operacje podczas usuwania zacięć papieru</i> >> strona 66).</p>
	Na powierzchni rolek pobierania papieru nagromadził się pył papierowy.	Wyczyść rolki pobierania papieru. (>> Rozszerzony Podręcznik Użytkownika: <i>Czyszczenie rolek pobierania papieru</i>).

Wyświetlane animacje błędów

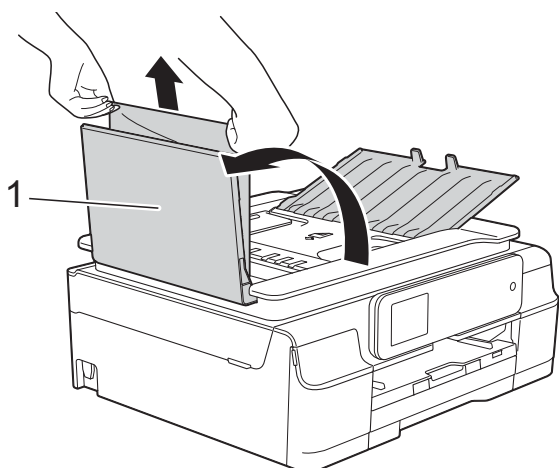
W przypadku zacięcia papieru animacje błędu przedstawiają szczegółowe instrukcje usuwania zacięcia. Z kolejnymi krokami można się zapoznawać w dowolnym tempie, naciskając przycisk ►, aby przejść dalej, lub przycisk ◀, aby cofnąć.

Zacięcie dokumentu (DCP-J752DW)


Jeśli dokumenty nie zostały prawidłowo ułożone, podane lub są zbyt długie, mogą zaciąć się w podajniku ADF. Wykonaj poniższe czynności, aby usunąć zacięcie dokumentu.

Dokument zaciął się w górnej części podajnika ADF

- 1 Wyjmij z podajnika ADF papier, który nie jest zacięty.
- 2 Otwórz pokrywę podajnika ADF.
- 3 Usuń zacięty dokument, wyciągając go do góry.



1 Pokrywa podajnika ADF

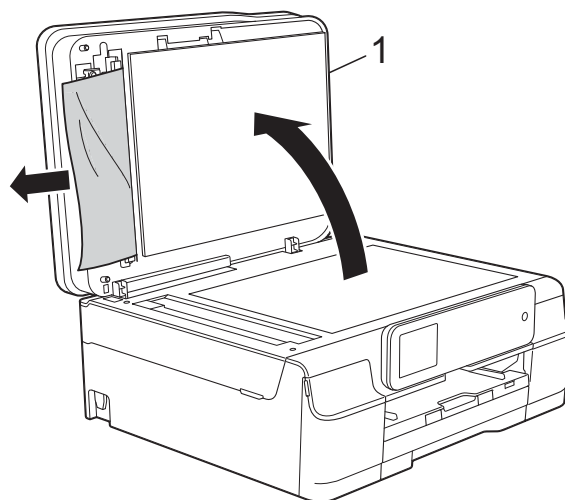
- 4 Zamknij pokrywę podajnika ADF.
- 5 Naciśnij przycisk .

WAŻNE


Aby uniknąć zacięć papieru, zamykaj prawidłowo pokrywę podajnika ADF, naciskając ją delikatnie na środku.

Dokument zacięty wewnątrz podajnika ADF

- 1 Wyjmij z podajnika ADF papier, który nie jest zacięty.
- 2 Podnieś pokrywę dokumentu.
- 3 Pociągnij zacięty dokument w lewą stronę.

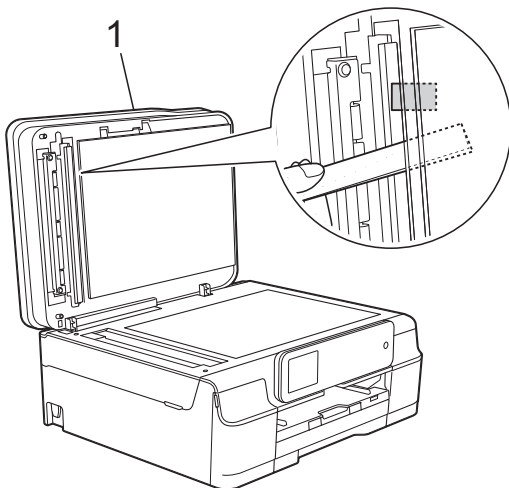


1 pokrywa dokumentu


- 4 Zamknij pokrywę dokumentu.
- 5 Naciśnij przycisk .

Wymywanie małych dokumentów zaciętych w podajniku ADF

- 1 Podnieś pokrywę dokumentu.
- 2 Umieść w podajniku ADF arkusz sztywnego papieru, na przykład kartonu, aby wypchnąć małe skrawki papieru.



1 pokrywa dokumentu

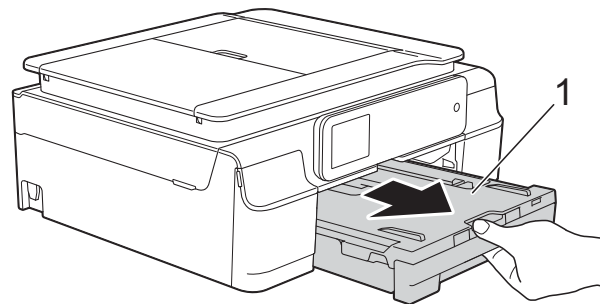
- 3 Zamknij pokrywę dokumentu.
- 4 Naciśnij przycisk .

Zacięcie drukarki lub zacięcie papieru

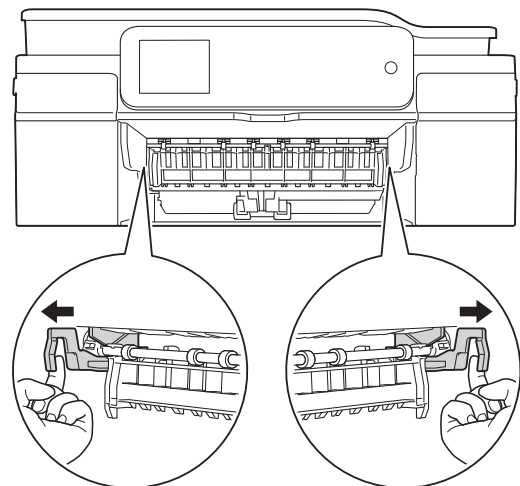
Zlokalizuj i usuń zacięty papier, wykonując te czynności.

- 1 Odłącz urządzenie z gniazda elektrycznego.

- 2 Całkowicie wyciągnij tacę papieru (1) z urządzenia.

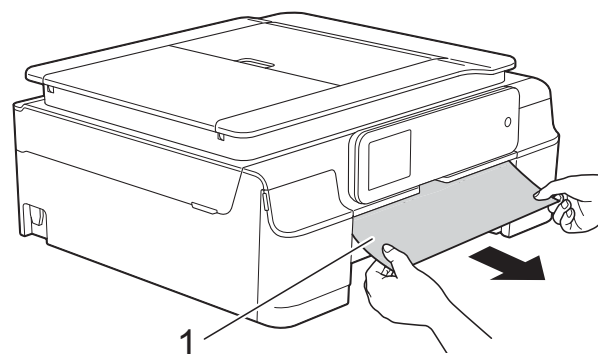


- 3 Pociągnij do siebie dwie zielone dźwignie znajdujące się wewnątrz urządzenia, aby usunąć zacięty papier.

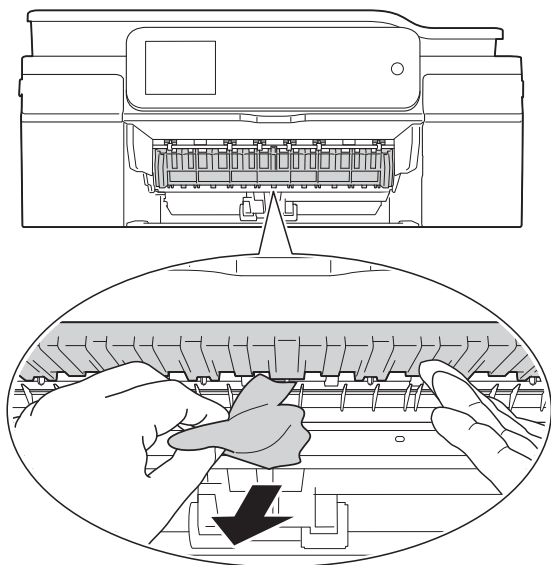


- Jeśli na ekranie dotykowym wyświetlany jest komunikat Zakleszczenie [tył], przejdź do kroku 7.

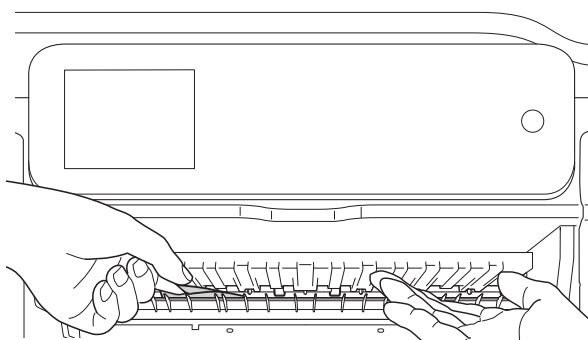
- 4 Wyciągnij zacięty papier (1).



- 5 Podnieś pokrywę usuwania zacięć i wyjmij zacięty papier.



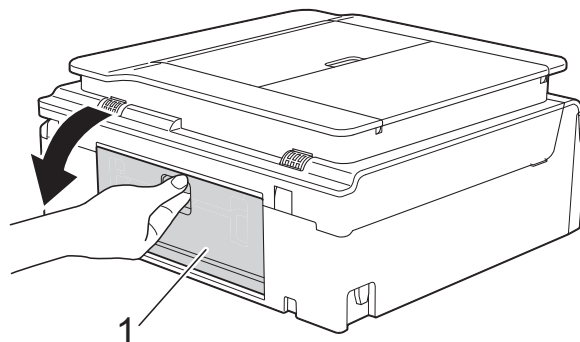
- 6 Dokładnie sprawdź, czy nad i pod pokrywą do usuwania zakleszczonego papieru wewnątrz urządzenia nie pozostały skrawki papieru.



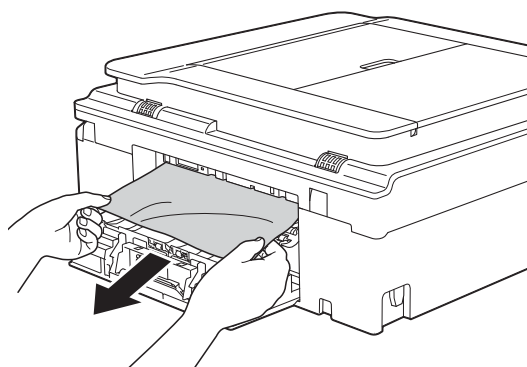
Przy wyjętej tacy wykonaj jedną z następujących czynności:

- Jeśli na ekranie dotykowym wyświetlany jest komunikat Zacięcie [przód], przejdź do kroku 10.
- Jeśli na ekranie dotykowym wyświetlany jest komunikat Zacięcie [przód, tył], przejdź do kroku 7.

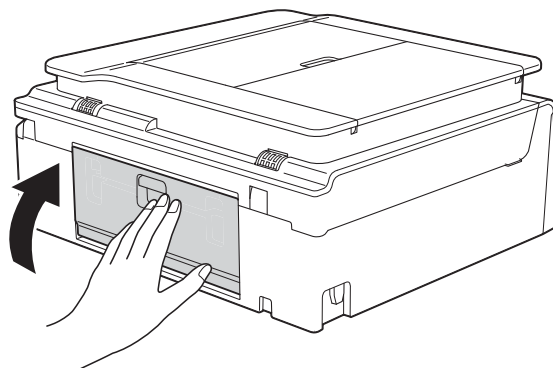
- 7 Otwórz pokrywę do usuwania zakleszczonego papieru (1) z tyłu urządzenia.



- 8 Wyciągnij zacięty papier z urządzenia.

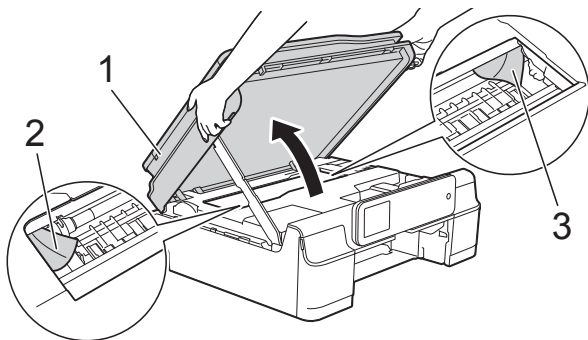


- 9 Zamknij pokrywę usuwania zacięć. Upewnij się, że pokrywa została prawidłowo zamknięta.



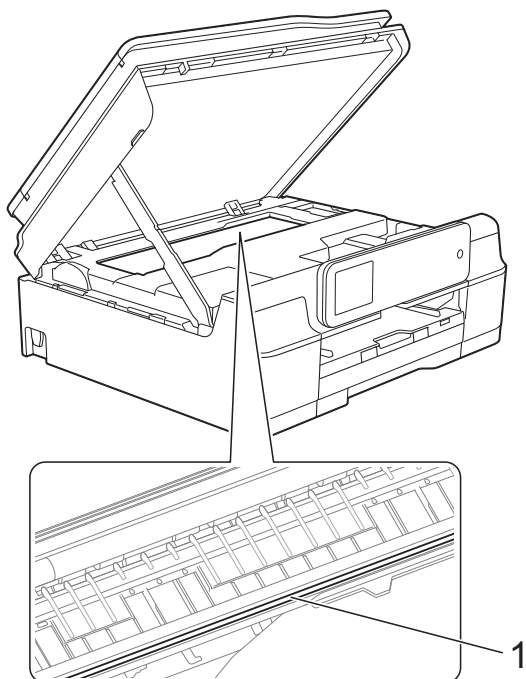
- 10** Włóż obie ręce pod plastikowe zakładki po obu stronach urządzenia i podnieś pokrywę skanera (1) do położenia otwartego.

W razie potrzeby przesunij głowicę drukującą, aby wyjąć pozostały papier z tego obszaru. Upewnij się, że zakleszczony papier nie pozostał w rogach urządzenia (2) i (3).




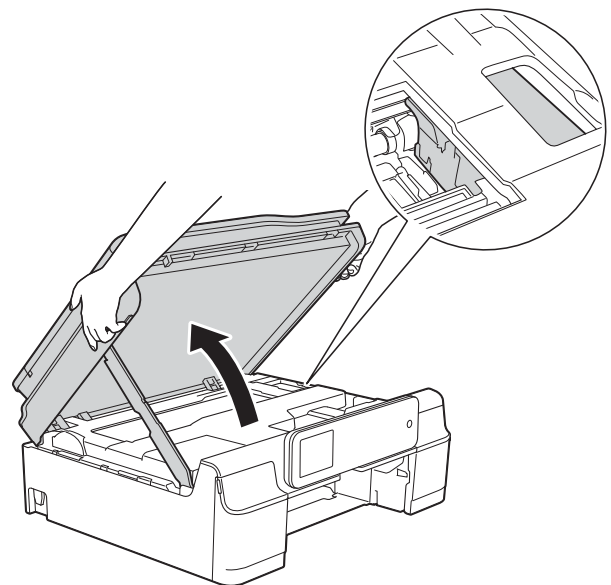
WAŻNE

- NIE DOTYKAJ paska kodera (1). Może to spowodować uszkodzenie urządzenia.



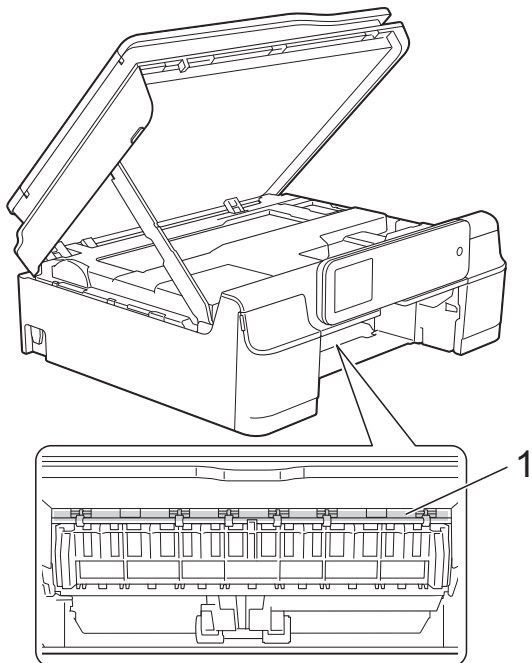
- Jeśli papier zablokował się pod głowicą drukującą, odłącz urządzenie od źródła zasilania, przesunij głowicę i wyjmij papier.

- Jeśli głowica drukująca znajduje się w prawym narożniku, jak to przedstawiono na ilustracji, nie będzie jej można przesunąć. Podłącz ponownie przewód zasilający. Naciśnij i przytrzymaj przycisk , aż głowica drukująca przesunie się na środek. Następnie odłącz urządzenie od źródła zasilania i wyjmij papier.

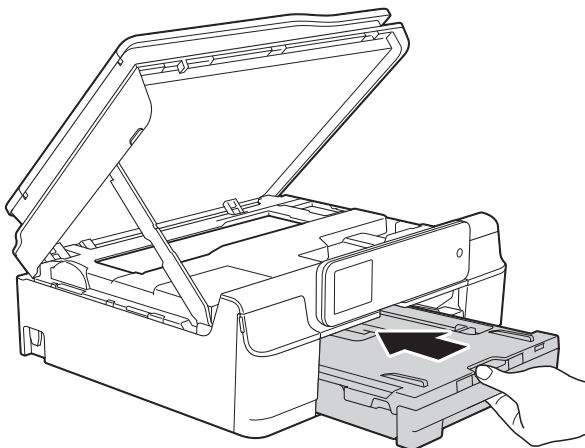


- Jeśli atrament poplamie skórę lub ubranie, należy natychmiast przemyć je mydłem i dużą ilością wody.

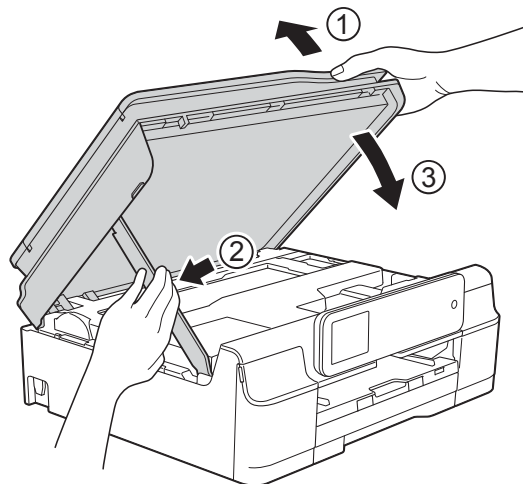
- 11 Dokładnie sprawdź, czy wewnątrz urządzenia (1) nie pozostały skrawki papieru.



- 12 Odpowiednio mocno wsuń tacę papieru ponownie do urządzenia.



- 13 Podnieś pokrywę skanera (1), aby zwolnić blokadę. Lekko naciśnij podporę pokrywy skanera (2) i zamknij pokrywę skanera (3) obiema rękami.



⚠ UWAGA

Zachowaj ostrożność, aby podczas zamykania pokrywy skanera nie przyciąć palców.

- 14 Przytrzymując tacę papieru na miejscu, wyciągnij podporę papieru aż do zablokowania w pozycji otwartej, a następnie rozłóż klapkę podpory papieru. Upewnij się, że podpora papieru została wyciągnięta aż do zablokowania w odpowiednim miejscu.

- 15 Podłącz ponownie przewód zasilający.

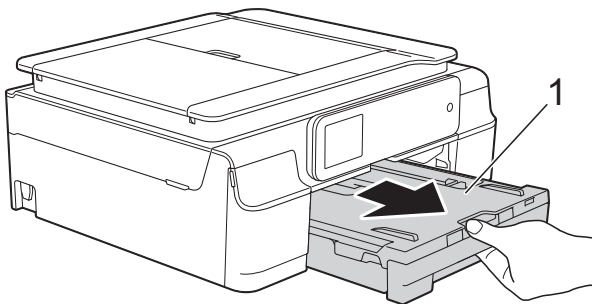
INFORMACJA

Przyczyną powtarzających się zacięć może być niewielki skrawek papieru, który pozostał w urządzeniu. (Patrz *Dodatkowe operacje podczas usuwania zacięć papieru* ►► strona 66).

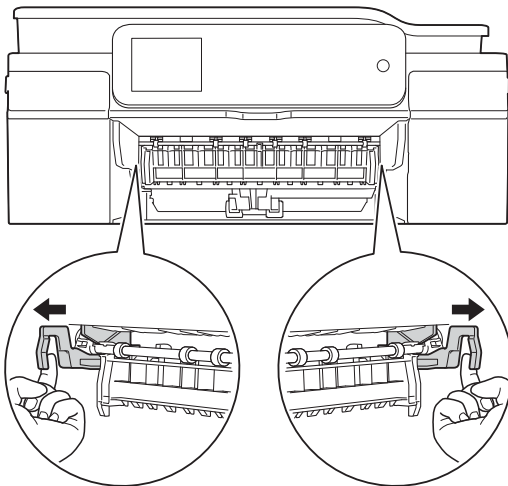
Dodatkowe operacje podczas usuwania zacięć papieru

- 1 Odłącz urządzenie z gniazda elektrycznego.

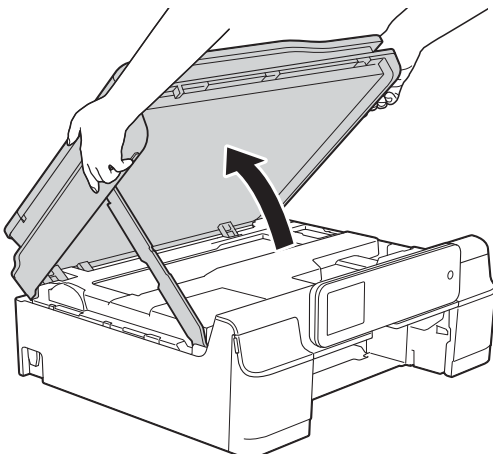
- 2** Całkowicie wyciągnij tacę papieru (1) z urządzenia.



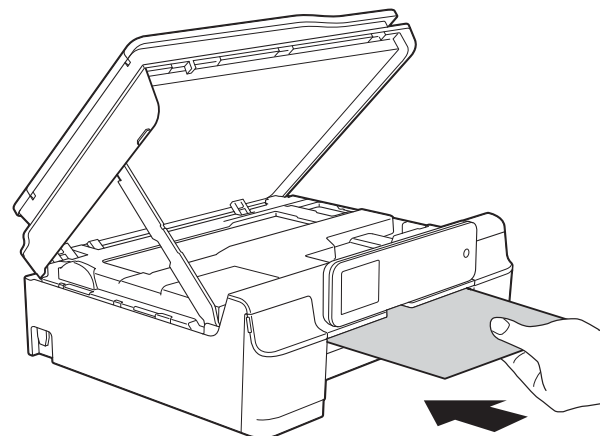
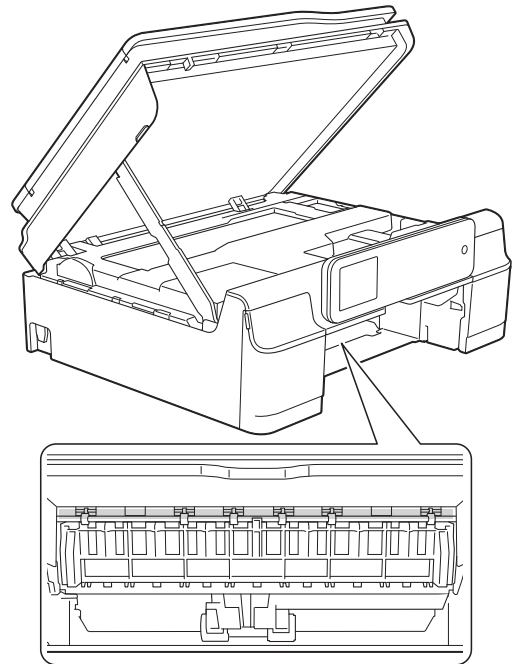
- 3** Pociągnij do siebie dwie zielone dźwignie znajdujące się wewnątrz urządzenia, aby usunąć zacięty papier.



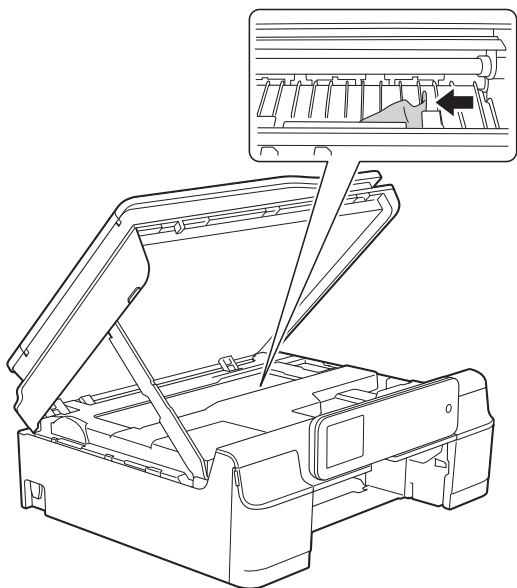
- 4** Włóż obie ręce pod plastikowe zakładki po obu stronach urządzenia i podnieś pokrywę skanera do położenia otwartego.



- 5** Przygotuj jeden arkusz grubego papieru o rozmiarze A4 lub Letter, na przykład papieru błyszczącego, a następnie wsuń go głęboko do urządzenia, jak to zostało przedstawione na ilustracji.

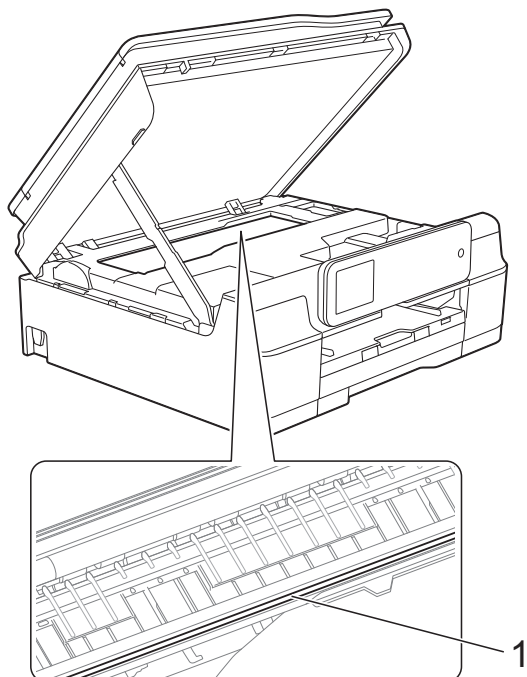


- 6 Jeśli gruby papier wypycha zacięty papier, wyjmij zacięty papier.



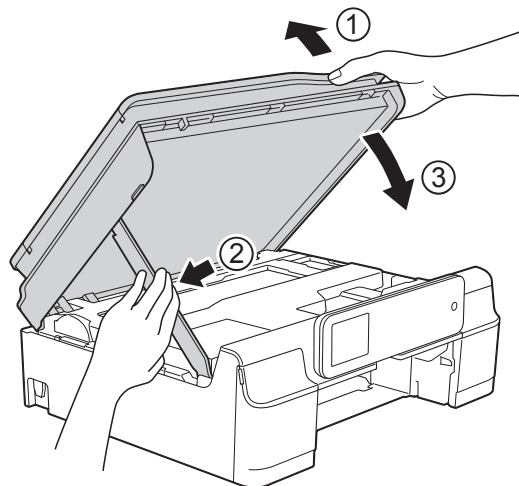
WAŻNE

NIE DOTYKAJ paska kodera (1). Może to spowodować uszkodzenie urządzenia.



- 7 Wyciągnij gruby papier z urządzenia.

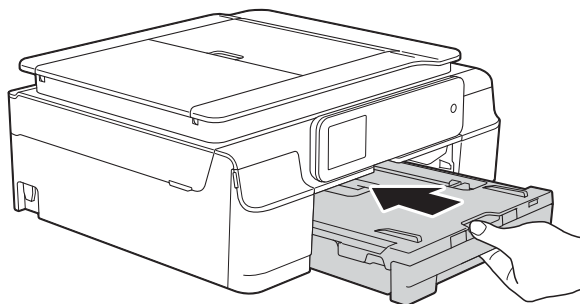
- 8 Podnieś pokrywę skanera (1), aby zwolnić blokadę. Lekko naciśnij podpórę pokrywy skanera (2) i zamknij pokrywę skanera (3) obiema rękami.



⚠ UWAGA

Zachowaj ostrożność, aby podczas zamykania pokrywy skanera nie przyciąć palców.

- 9 Odpowiednio mocno wsuń tacę papieru ponownie do urządzenia.



- 10 Podłącz ponownie przewód zasilający.



W przypadku problemów z urządzeniem

INFORMACJA



- W celu uzyskania pomocy technicznej należy skontaktować się z działem obsługi klienta firmy Brother.
- Jeśli występują problemy z urządzeniem, w celu rozwiązania problemów wykonaj działania opisane w poniższej tabeli. Większość problemów można rozwiązać samodzielnie.
- Jeśli wymagana jest dodatkowa pomoc, w centrum Brother Solutions Center dostępna jest najnowsza wersja najczęściej zadawanych pytań (FAQ) oraz wskazówki dotyczące rozwiązywania problemów.

Odwiedź witrynę internetową <http://solutions.brother.com/>.






Problemy związane z drukowaniem

Problem	Zalecenia
Brak wydruku.	Sprawdź, czy został wybrany i zainstalowany właściwy sterownik drukarki.
	Sprawdź, czy na ekranie dotykowym jest wyświetlany komunikat o błędzie. (Patrz <i>Komunikaty o błędach i konserwacyjne</i> >> strona 54).
	Upewnij się, że urządzenie jest w trybie online. (Windows® XP oraz Windows Server® 2003) Kliknij Start/Drukarki i faksy . Prawym przyciskiem myszy kliknij pozycję Brother DCP-XXXX Printer (gdzie XXXX oznacza nazwę używanego modelu). Jeśli drukarka znajduje się w trybie offline, wyświetlana jest pozycja Użyj drukarki online . Wybierz tę opcję, aby uruchomić drukarkę. (Windows Vista® oraz Windows Server® 2008) Kliknij  /Panel sterowania/Sprzęt i dźwięk/Drukarki. Prawym przyciskiem myszy kliknij pozycję Brother DCP-XXXX Printer (gdzie XXXX oznacza nazwę używanego modelu). Jeśli drukarka znajduje się w trybie offline, wyświetlana jest pozycja Użyj drukarki online . Wybierz tę opcję, aby uruchomić drukarkę. (Windows® 7 oraz Windows Server® 2008 R2) Kliknij  /Urządzenia i drukarki. Prawym przyciskiem myszy kliknij pozycję Brother DCP-XXXX Printer (gdzie XXXX oznacza nazwę używanego modelu), a następnie wybierz pozycję Zobacz, co jest drukowane . Kliknij przycisk Drukarka , a następnie upewnij się, że zostało usunięte zaznaczenie pola wyboru Użyj drukarki w trybie offline . (Windows® 8 oraz Windows Server® 2012) Przesuń wskaźnik myszy do prawego dolnego narożnika pulpitu. Po wyświetleniu paska menu kliknij pozycję Ustawienia , a następnie kliknij pozycję Panel sterowania . W grupie Sprzęt i dźwięk (Sprzęt) kliknij pozycję Wyświetl urządzenia i drukarki . Prawym przyciskiem myszy kliknij pozycję Brother DCP-XXXX Printer (gdzie XXXX oznacza nazwę używanego modelu), a następnie wybierz pozycję Zobacz, co jest drukowane . Jeśli zostaną wyświetlone opcje sterownika drukarki, wybierz odpowiedni sterownik drukarki. Kliknij pozycję Drukarka na pasku menu, a następnie upewnij się, że pole wyboru Użyj drukarki w trybie offline nie jest zaznaczone.
	Przynajmniej jeden z wkładów atramentowych wyczerpał się. (Patrz <i>Wymiana wkładów atramentowych</i> >> strona 46).

Problemy związane z drukowaniem (Ciąg dalszy)

Problem	Zalecenia
Brak wydruku. (ciąg dalszy)	<p>Jeśli w buforze sterownika drukarki znajdują się stare, niewydrukowane dane, dokument nie zostanie wydrukowany. Otwórz ikonę drukarki, a następnie usuń wszystkie dane. Ikonę drukarki można znaleźć w następujący sposób:</p> <p>(Windows® XP oraz Windows Server® 2003) Kliknij Start/Drukarki i faksy.</p> <p>(Windows Vista® oraz Windows Server® 2008) Kliknij /Panel sterowania/Sprzęt i dźwięk/Drukarki.</p> <p>(Windows® 7 oraz Windows Server® 2008 R2) Kliknij /Urządzenia i drukarki/Drukarki i faksy.</p> <p>(Windows® 8 oraz Windows Server® 2012) Przesuń wskaźnik myszy do prawego dolnego narożnika pulpitu. Po wyświetleniu paska menu kliknij Ustawienia/Panel sterowania/grupa Sprzęt i dźwięk (Sprzęt)/Wyświetl urządzenia i drukarki/Drukarki.</p> <p>(Mac OS X v10.6.8) Kliknij System Preferences (Preferencje systemowe)/Print & Fax (Drukarki i faksy).</p> <p>(OS X v10.7.x, 10.8.x) Kliknij System Preferences (Preferencje systemowe)/Print & Scan (Drukarki i skanery).</p>
Nagłówki lub stopki są widoczne podczas wyświetlania dokumentu na ekranie, natomiast nie są widoczne na wydruku dokumentu.	<p>W górnej i dolnej części strony znajduje się obszar, w którym nie można drukować. Aby to umożliwić, wyreguluj górne i dolne marginesy dokumentu.</p> <p>(Patrz <i>Obszar, w którym nie można drukować</i> ►► strona 22).</p>
Nie można wykonać drukowania „Układu strony”.	<p>Sprawdź, czy ustawienia rozmiaru papieru w aplikacji i w sterowniku drukarki są takie same.</p>
Prędkość drukowania jest za niska.	<p>Spróbuj zmienić ustawienia sterownika drukarki. Najwyższa rozdzielczość wymaga dłuższego przetwarzania danych, wysyłania i czasu drukowania. Wypróbuj inne ustawienia jakości w sterowniku drukarki:</p> <p>(Windows®) Kliknij pozycję Ustawienia kolorów na karcie Ustawienia Zaawansowane, a następnie upewnij się, że zostało usunięte zaznaczenie pola wyboru Polepszanie koloru.</p> <p>(Macintosh) Wybierz Color Settings (Ustawienia kolorów), kliknij opcję Advanced Color Settings (Zaawansowane ustawienia kolorów), a następnie upewnij się, że usunięto zaznaczenie pola wyboru Color Enhancement (Poprawa jakości koloru).</p> <p>Wyłącz funkcję drukowania bez ramki. Drukowanie bez obramowania jest wolniejsze niż zwykle drukowanie. (►► Podręczniki oprogramowania i obsługi dla sieci.)</p>
Wzmocnienie koloru działa niewłaściwie.	<p>Jeśli w używanej aplikacji dane obrazu nie są w standardzie „kolor pełny” (ale np. „256 kolorów”), funkcja Wzmocnienie koloru nie będzie działać. Funkcja Wzmocnienie koloru wymaga przynajmniej koloru 24-bitowego.</p>
Urządzenie nie drukuje z programu Adobe® Illustrator®.	<p>Spróbuj zmniejszyć rozdzielczość druku. (►► Podręczniki oprogramowania i obsługi dla sieci.)</p>

Problemy związane z jakością drukowania

Problem	Zalecenia
Zła jakość drukowania.	<p>Sprawdź jakość drukowania. (Patrz <i>Kontrola jakości drukowania</i> >> strona 50).</p> <p>Upewnij się, że ustawienie Typ nośnika w sterowniku drukarki lub ustawienie Typ papieru w menu urządzenia są zgodne z używanym typem papieru. (Patrz <i>Typ papieru</i> >> strona 23). (>> Podręczniki oprogramowania i obsługi dla sieci.)</p> <p>Upewnij się, że wkłady atramentowe są świeże. Przyczyny zatkania się wkładu mogą być następujące:</p> <ul style="list-style-type: none"> ■ Data ważności na opakowaniu wkładu minęła. (Oryginalne wkłady firmy Brother nadają się do użytku przez dwa lata, jeśli są przechowywane w oryginalnych opakowaniach). ■ Wkład atramentowy znajdował się w urządzeniu przez ponad sześć miesięcy. ■ Wkład nie był prawidłowo przechowywany przed użyciem. <p>Upewnij się, że używany jest oryginalny atrament Innobella™ firmy Brother. Firma Brother nie zaleca stosowania wkładów innych niż oryginalne wkłady marki Brother ani też ponownego napełniania używanych wkładów atramentem z innych źródeł.</p> <p>Upewnij się, że używany jest jeden z zalecanych typów papieru. (Patrz <i>Akceptowany papier i inne nośniki druku</i> >> strona 23).</p> <p>Zalecane warunki pracy urządzenia to temperatura od 20°C do 33°C.</p>
<p>Na tekście lub na grafice pojawiają się białe poziome linie.</p> 	<p>Wyczyść głowicę drukującą. (Patrz <i>Czyszczenie głowicy drukującej</i> >> strona 50).</p> <p>Upewnij się, że używany jest oryginalny atrament Innobella™ firmy Brother.</p> <p>Spróbuj użyć zalecanych typów papieru. (Patrz <i>Akceptowany papier i inne nośniki druku</i> >> strona 23).</p> <p>Aby przedłużyć żywotność głowicy drukującej, zapewnić najlepszą wydajność wkładów atramentowych i zachować jakość wydruku, zalecamy, aby zbyt często nie odłączać urządzenia od zasilania ani nie pozostawiać przez dłuższy czas urządzenia odłączonego od zasilania. Zalecamy wyłączenie urządzenia za pomocą przycisku . Korzystanie z przycisku  zapewnia minimalne zasilanie urządzenia umożliwiające okresowe czyszczenie głowicy drukującej.</p>
Urządzenie drukuje puste strony.	<p>Wyczyść głowicę drukującą. (Patrz <i>Czyszczenie głowicy drukującej</i> >> strona 50).</p> <p>Upewnij się, że używany jest oryginalny atrament Innobella™ firmy Brother.</p> <p>Aby przedłużyć żywotność głowicy drukującej, zapewnić najlepszą wydajność wkładów atramentowych i zachować jakość wydruku, zalecamy, aby zbyt często nie odłączać urządzenia od zasilania ani nie pozostawiać przez dłuższy czas urządzenia odłączonego od zasilania. Zalecamy wyłączenie urządzenia za pomocą przycisku . Korzystanie z przycisku  zapewnia minimalne zasilanie urządzenia umożliwiające okresowe czyszczenie głowicy drukującej.</p>
Znaki i linie są rozmazane.	Sprawdź wyrównanie wydruku. (Patrz <i>Sprawdzanie wyrównania wydruku</i> >> strona 51).
Drukowany tekst lub obrazy są pochyle.	<p>Upewnij się, że papier został poprawnie załadowany do tacy papieru i prowadnice papieru są prawidłowo ustawione. (Patrz <i>Ładowanie papieru i innych nośników druku</i> >> strona 16).</p> <p>Upewnij się, że pokrywa do usuwania zakleszczonego papieru jest prawidłowo zamknięta.</p>

Problemy związane z jakością drukowania (Ciąg dalszy)

Problem	Zalecenia
W górnej środkowej części drukowanej strony pojawiają się plamy.	Upewnij się, że papier nie jest zbyt gruby lub pomarszczony. (Patrz <i>Akceptowany papier i inne nośniki druku</i> >> strona 23).
Drukowane strony są zabrudzone lub wycieka atrament.	Upewnij się, że używany jest właściwy typ papieru. (Patrz <i>Akceptowany papier i inne nośniki druku</i> >> strona 23). Nie przenoś papieru, dopóki atrament nie wyschnie.
	Upewnij się, że papier na tacy jest skierowany stroną do drukowania w dół.
	Upewnij się, że używany jest oryginalny atrament Innobella™ firmy Brother.
	W przypadku używania papieru fotograficznego, upewnij się, że został ustawiony prawidłowy typ papieru. W przypadku drukowania zdjęcia z komputera ustaw opcję Typ nośnika w sterowniku drukarki.
W przypadku używania błyszczącego papieru fotograficznego atrament jest rozmazany lub mokry.	Sprawdź przednią i tylną stronę papieru. Połóż papier stroną błyszczącą (do nadruku) w dół. (Patrz <i>Typ papieru</i> >> strona 23).
	Jeśli używasz błyszczącego papieru fotograficznego, upewnij się, że ustawiony jest prawidłowy typ papieru.
Na odwrotnej stronie lub na dole strony pojawiają się plamy.	Upewnij się, że płyta drukarki nie jest zabrudzona atramentem. (>> Rozszerzony Podręcznik Użytkownika: <i>Czyszczenie płyty drukarki</i>).
	Upewnij się, że używany jest oryginalny atrament Innobella™ firmy Brother.
	Upewnij się, że jest używana klapka podpory papieru. (Patrz <i>Ładowanie papieru i innych nośników druku</i> >> strona 16).
	Upewnij się, że rolki podawania papieru nie są zabrudzone atramentem. (>> Rozszerzony Podręcznik Użytkownika: <i>Czyszczenie rolek podawania papieru</i>).
Urządzenie drukuje gęste linie na stronie.	(Windows®) Zaznacz pole wyboru Kolejność odwrócona na karcie Ustawienia Podstawowe sterownika drukarki.
Wydruki są pomarszczone.	(Windows®) Na karcie Ustawienia Zaawansowane sterownika drukarki kliknij pozycję Ustawienia kolorów , a następnie usuń zaznaczenie pola wyboru Druk dwukierunkowy .
	(Macintosh) W sterowniku drukarki wybierz pozycję Print Settings (Ustawienia drukowania), kliknij przycisk Advanced (Ustawienia Zaawansowane), wybierz pozycję Other Print Options (Inne opcje drukowania), a następnie usuń zaznaczenie pola wyboru Bi-Directional Printing (Druk dwukierunkowy).
	Upewnij się, że używany jest oryginalny atrament Innobella™ firmy Brother.

Problemy związane z obsługą papieru

Problemy	Zalecenia
Urządzenie nie podaje papieru.	Upewnij się, że taca papieru jest całkowicie wsunięta i zatrzaśnięta w odpowiednim miejscu.
	Upewnij się, że pokrywa do usuwania zakleszczonego papieru z tyłu urządzenia jest zamknięta.
	Jeśli na ekranie dotykowym widoczny jest komunikat o zacięciu papieru i problem występuje nadal, patrz <i>Komunikaty o błędach i konserwacyjne</i> >> strona 54.
	W przypadku braku papieru załaduj nowy stos papieru do tacy papieru.
	Jeśli papier znajduje się w tacy papieru, upewnij się, że leży prosto. Jeśli papier jest zwinięty, wyprostuj go. Niekiedy pomocne jest wyjęcie papieru, odwrócenie stosu i ponowne jego umieszczenie w tacy papieru.
	Ogranicz ilość papieru na tacy, a następnie spróbuj ponownie.
	Wyczyść rolki pobierania papieru. (>> Rozszerzony Podręcznik Użytkownika: <i>Czyszczenie rolek pobierania papieru</i>).

Problemy związane z obsługą papieru (Ciąg dalszy)

Problemy	Zalecenia
Papier fotograficzny nie jest podawany prawidłowo.	Podczas drukowania na papierze fotograficznym Brother na tacę należy załadować dodatkowy arkusz tego samego papieru fotograficznego. Dodatkowy arkusz przeznaczony do tego celu znajduje się w opakowaniu papieru.
Urządzenie podaje wiele arkuszy jednocześnie.	Wykonaj następujące czynności: (Patrz <i>Ładowanie papieru i innych nośników druku</i> >> strona 16). <ul style="list-style-type: none"> ■ Upewnij się, że papier jest prawidłowo umieszczony na tacy papieru. ■ Wyjmij cały papier z tacy, dokładnie przekartkuj stos papieru, a następnie umieść papier ponownie na tacy. ■ Upewnij się, że papier nie jest wsuwany zbyt daleko. <p>Upewnij się, że pokrywa do usuwania zakleszczonego papieru jest prawidłowo zamknięta. (Patrz <i>Zacięcie drukarki lub zacięcie papieru</i> >> strona 63).</p> <p>Upewnij się, że płytka w tacy papieru nie jest zabrudzona. (>> Rozszerzony Podręcznik Użytkownika: <i>Czyszczenie rolek pobierania papieru</i>).</p>
Wystąpiło zacięcie papieru.	Patrz <i>Zacięcie drukarki lub zacięcie papieru</i> >> strona 63. Upewnij się, że prowadnice papieru są ustawione zgodnie z rozmiarem papieru.
Zacięcia papieru powtarzają się.	Przyczyną powtarzających się zacięć może być niewielki skrawek papieru, który pozostał w urządzeniu. Upewnij się, że wewnątrz urządzenia nie pozostał zacięty papier. (Patrz <i>Dodatkowe operacje podczas usuwania zacięć papieru</i> >> strona 66).
Papier zacina się podczas korzystania z funkcji kopiowania lub drukowania dwustronnego.	Użyj jednego z ustawień zapobiegania zacięciom papieru, 2-stronny 1 lub 2-stronny 2. W przypadku kopiowania (>> Rozszerzony Podręcznik Użytkownika: <i>Kopiowanie dwustronne</i>). W przypadku drukowania (>> Podręczniki oprogramowania i obsługi dla sieci). Częste zacięcia papieru podczas kopiowania dwustronnego lub drukowania dwustronnego mogą oznaczać zabrudzenie rolek podawania papieru atramentem. Wyczyść rolki podawania papieru. (>> Rozszerzony Podręcznik Użytkownika: <i>Czyszczenie rolek podawania papieru</i>).

Problemy związane z kopiowaniem

Problem	Zalecenia
Na kopiach pojawiają się pionowe czarne linie lub smugi. (DCP-J752DW)	Pionowe czarne linie na kopiach są zazwyczaj spowodowane zanieczyszczeniem lub korektorem w płynie znajdującym się na szklanym pasku. Wyczyść szklany pasek, szybę skanera, biały pasek oraz znajdujący się nad nimi biały plastik. (Patrz <i>Czyszczenie szyby skanera</i> >> strona 49).
Podczas korzystania z podajnika ADF powstają kopie złej jakości. (DCP-J752DW)	Spróbuj korzystać z szyby skanera. (Patrz <i>Korzystanie z szyby skanera</i> >> strona 28).
Funkcja rozciągnięcia do strony nie działa prawidłowo.	Upewnij się, że dokument źródłowy nie jest przechylony. Popraw ułożenie dokumentu i ponów próbę.

Problemy ze skanowaniem

Problem	Zalecenia
Pojawiają się komunikaty o błędach TWAIN lub WIA przy rozpoczęciu skanowania. (Windows®)	Upewnij się, że jako główne źródło w aplikacji skanowania został wybrany sterownik Brother TWAIN lub WIA. (DCP-J752DW) Aby na przykład wybrać sterownik TWAIN/WIA urządzenia Brother, w programie Nuance™ PaperPort™ 12SE kliknij pozycję Ustawienia skanowania, Wybierz .
Pojawiają się komunikaty o błędach TWAIN lub ICA przy rozpoczęciu skanowania. (Macintosh)	Upewnij się, że jako główne źródło został wybrany sterownik TWAIN urządzenia Brother. (DCP-J752DW) W programie PageManager kliknij pozycje File (Plik), Select Source (Wybierz źródło) , a następnie wybierz sterownik TWAIN urządzenia Brother. Dokumenty można także skanować przy użyciu sterownika skanera ICA. (►► Podręczniki oprogramowania i obsługi dla sieci.)
Funkcja OCR nie działa. (DCP-J752DW)	Spróbuj zwiększyć rozdzielczość skanera. (Macintosh) Przed rozpoczęciem użytkowania należy pobrać i zainstalować program Presto! PageManager. Aby uzyskać dodatkowe informacje, patrz <i>Dostęp do pomocy technicznej Brother (Macintosh)</i> ►► strona 5.
Podczas korzystania z podajnika ADF powstają skany złej jakości. (DCP-J752DW)	Wyczyść biały pasek w podajniku ADF oraz znajdujący się pod nim szklany pasek. (Patrz <i>Czyszczenie szyby skanera</i> ►► strona 49).
<ul style="list-style-type: none"> ■ Na skanowanych danych pojawiają się czarne pionowe linie. 	Spróbuj korzystać z szyby skanera. (Patrz <i>Korzystanie z szyby skanera</i> ►► strona 28).


Problemy związane z programem PhotoCapture Center™

Problem	Zalecenia
Dysk wymienny nie działa prawidłowo.	<ol style="list-style-type: none"> 1 Wyjmij kartę pamięci lub pamięć flash USB i włóż ją ponownie. 2 W przypadku użycia opcji „Usuń” w systemie Windows®, przed kontynuowaniem wyjmij kartę pamięci lub pamięć flash USB. 3 Jeśli podczas próby wysunięcia karty pamięci lub pamięci flash USB pojawi się komunikat o błędzie, oznacza to, że trwa uzyskiwanie dostępu do karty. Odczekaj chwilę i spróbuj ponownie. 4 Jeśli żadne z powyższych rozwiązań nie działa, wyłącz komputer i urządzenie, a następnie uruchom je ponownie.
Nie można uzyskać dostępu do dysku wymiennego z poziomu komputera.	Upewnij się, że karta pamięci lub pamięć flash USB została włożona prawidłowo.
Po wydrukowaniu brakuje części zdjęcia.	Upewnij się, że wyłączono opcje drukowania bez obramowania oraz przycinania. (►► Rozszerzony Podręcznik Użytkownika: <i>Drukowanie bez obramowania oraz Przycinanie</i>).

Problemy związane z oprogramowaniem

Problem	Zalecenia
Nie można zainstalować oprogramowania lub drukować.	(Windows®) Uruchom program Napraw pakiet MFL-Pro znajdujący się na płycie CD-ROM. Ten program naprawi i ponownie zainstaluje oprogramowanie.
„Urządzenie jest zajęte”	Upewnij się, że urządzenie nie wyświetla komunikatu o błędzie na ekranie dotykowym.



Problemy z siecią

Problem	Zalecenia
Nie można drukować w sieci.	Upewnij się, że urządzenie jest włączone oraz znajduje się w trybie online i w trybie gotowości. Wydrukuj raport konfiguracji sieci (►► Rozszerzony Podręcznik Użytkownika: <i>Raporty</i>) i sprawdź bieżące ustawienia sieci znajdujące się na liście. W przypadku korzystania z połączenia bezprzewodowego lub problemów z siecią ►► Podręczniki oprogramowania i obsługi dla sieci.
Funkcja skanowania sieciowego nie działa.	Aby można było korzystać z funkcji skanowania sieciowego, wymagane jest skonfigurowanie oprogramowania zabezpieczeń/zapory innych producentów. Aby dodać port 54925 do skanowania sieciowego, wprowadź poniższe informacje: W polu Name (Nazwa): wprowadź dowolny opis, na przykład Brother NetScan. W polu Port: wprowadź 54925. W polu Protocol (Protokół): wybierz opcję UDP. Zapoznaj się z instrukcją dostarczoną wraz z oprogramowaniem zabezpieczeń lub zapory innego producenta albo skontaktuj się z producentem oprogramowania. (Macintosh) Wybierz pozycję Other (Inne) z listy rozwijanej Model na głównym ekranie programu ControlCenter2. W oknie Device Selector (Wybór urządzenia) sprawdź, czy została wybrana opcja Network (Sieć) w obszarze Connection Type (Rodzaj połączenia), a następnie kliknij pozycję Browse (Przeglądaj). Ponownie wybierz urządzenie sieciowe, a następnie naciśnij przycisk OK .
Nie można zainstalować oprogramowania Brother.	(Windows®) Jeśli podczas instalacji programu MFL-Pro Suite oprogramowanie zabezpieczeń wyświetla komunikat alarmowy, zezwól na dostęp sieciowy dla poniższych programów. (Macintosh) W przypadku używania zapory sieciowej, oprogramowania typu „anti-spyware” lub oprogramowania antywirusowego wyłącz je tymczasowo, a następnie zainstaluj oprogramowanie Brother.
Nie można uzyskać połączenia z siecią bezprzewodową.	Sprawdź dokładnie problem za pomocą raportu <i>Raport WLAN</i> . Naciśnij przycisk  (Ustaw.), Ustawienia, a następnie naciśnij przycisk ▲ lub ▼, aby wyświetlić pozycję <i>Druk raportów</i> . Naciśnij przycisk <i>Druk raportów</i> , a następnie naciśnij przycisk <i>Raport WLAN</i> . ►► Podręczniki oprogramowania i obsługi dla sieci.

Informacje o urządzeniu


Sprawdzanie numeru seryjnego

Na ekranie dotykowym można wyświetlić numer seryjny urządzenia.


- 1 Naciśnij przycisk  (Ustaw.).
- 2 Naciśnij przycisk **Ustawienia**.
- 3 Naciśnij przycisk ▲ lub ▼, aby wyświetlić opcję **Inf. o urządz.**
- 4 Naciśnij przycisk **Inf. o urządz.**
- 5 Naciśnij przycisk **Nr seryjny**. Na ekranie dotykowym zostanie wyświetlony numer seryjny urządzenia.
- 6 Naciśnij przycisk .

Sprawdzenie wersji oprogramowania sprzętowego

Na ekranie dotykowym można wyświetlić wersję oprogramowania sprzętowego urządzenia.

- 1 Naciśnij przycisk  (Ustaw.).
- 2 Naciśnij przycisk **Ustawienia**.
- 3 Naciśnij przycisk ▲ lub ▼, aby wyświetlić opcję **Inf. o urządz.**
- 4 Naciśnij przycisk **Inf. o urządz.**
- 5 Naciśnij przycisk **Wersja opr. sprz.**

- 6 Naciśnij przycisk **Wersja (Main)**. Na ekranie dotykowym zostanie wyświetlona wersja oprogramowania sprzętowego urządzenia.


- 7 Naciśnij przycisk .

Funkcje resetowania

Dostępne są następujące funkcje resetowania:

- 1 **Resetowanie urządzenia**
Istnieje możliwość zresetowania wszystkich zmienionych ustawień urządzenia, np. daty i godziny.
- 2 **Sieć**
Pozwala zresetować serwer wydruku do domyślnych ustawień fabrycznych (np. hasło i adres IP).
- 3 **Ustawienia**
Pozwala przywrócić wszystkie ustawienia do domyślnych wartości fabrycznych.
Firma Brother zaleca przeprowadzenie tej procedury przed przekazaniem lub pozbyciem się urządzenia.

Resetowanie urządzenia

- 1 Naciśnij przycisk  (Ustaw.).
- 2 Naciśnij przycisk **Ustawienia**.
- 3 Naciśnij przycisk ▲ lub ▼, aby wyświetlić opcję **Wstępne ustaw.**
- 4 Naciśnij przycisk **Wstępne ustaw.**
- 5 Naciśnij przycisk **Resetuj**.
- 6 Naciśnij typ resetowania, który ma zostać zastosowany.
- 7 Naciśnij przycisk **Tak**, aby potwierdzić.
- 8 Naciśnij przycisk **Tak** i przytrzymaj go przez 2 sekundy, aby ponownie uruchomić urządzenie.

Korzystanie z tabel ustawień

Ekran dotykowy urządzenia jest łatwy w konfiguracji i obsłudze. Wystarczy jedynie naciskać wyświetlane na ekranie ustawienia i opcje, które mają zostać ustawione.



Tabele hierarchii ustawień pozwalają szybko sprawdzić wszystkie dostępne opcje poszczególnych ustawień i funkcji. Za pomocą tych tabel można szybko wybrać odpowiednie ustawienia w urządzeniu.

Tabele ustawień

Tabele ustawień pomagają zrozumieć ustawienia znajdujące się w menu urządzenia. Ustawienia fabryczne są wytłuszczone i oznaczone gwiazdką.



(Ustaw.)

Poziom1	Poziom2	Poziom3	Opcje	Opisy	Strona
Tusz	(Patrz <i>(Tusz)</i> ►► strona 97).				
Wi-Fi	TCP/IP	—	—	Umożliwia konfigurację protokołu TCP/IP.	Patrz +.
	Asystent WLAN	—	—	Ustawienia sieci bezprzewodowej można skonfigurować, korzystając z płyty CD-ROM z oprogramowaniem Brother.	
	Kreator konf.	—	—	Pozwala ręcznie skonfigurować serwer wydruku do pracy w sieci bezprzewodowej.	Patrz ‡.
	WPS/AOSS	—	—	Pozwala w łatwy sposób skonfigurować ustawienia sieci bezprzewodowej za pomocą tylko jednego przycisku.	
	WPS + kod w/PIN	—	—	Pozwala łatwo skonfigurować ustawienia sieci bezprzewodowej za pomocą WPS i kodu PIN.	Patrz +.
	WLAN status	—	—	Pozwala wyświetlić stan bieżącej sieci bezprzewodowej.	
	Adres mac	—	—	Pozwala wyświetlić adres MAC urządzenia.	
 (Typ papieru)	—	—	Papier zwykły* Pap. inkjet Brother BP71 Inny błyszcz Folia	Ustawia typ papieru znajdującego się na tacy papieru.	23
 (Rozm. papieru)	—	—	A4* A5 10x15cm Letter	Ustawia rozmiar papieru znajdującego się na tacy papieru.	23
+ ►► Podręczniki oprogramowania i obsługi dla sieci.					
‡ ►► Podręcznik szybkiej obsługi.					
Ustawienia domyślne są wytłuszczone i oznaczone gwiazdką.					

Poziom1	Poziom2	Poziom3	Opcje	Opisy	Strona
Ustawienia	—	—	Aby uzyskać dodatkowe informacje, patrz <i>Ustawienia</i> w poniższej tabeli.	Pozwala skonfigurować szczegółowe ustawienia.	—
+ >>> Podręczniki oprogramowania i obsługi dla sieci.					
‡ >>> Podręcznik szybkiej obsługi.					
Ustawienia domyślne są wytłuszczone i oznaczone gwiazdką.					



Ustawienia

Poziom1	Poziom2	Poziom3	Opcje	Opisy	Strona	
Ustawienia	Tusz	Wydruk testowy	Jakość druku Ustaw. W linii	Umożliwia sprawdzenie jakości lub wyrównania wydruku.	50 51	
		Czyszczenie	Czarny Kolor Wszystkie	Umożliwia wyczyszczenie głowicy drukującej.	50	
		Poziom atram.	—	Pozwala sprawdzić ilość dostępnego atramentu.	Patrz ◆.	
	Typ papieru	—	Papier zwykły* Pap. inkjet Brother BP71 Inny błyszcz Folia	Ustawia typ papieru znajdującego się na tacy papieru.	23	
	Rozm. papieru	—	A4* A5 10x15cm Letter	Ustawia rozmiar papieru znajdującego się na tacy papieru.	23	
	Sygnał dźwiękowy	—	Wył. Cicho* Średnio Głośno	Reguluje głośność dźwięków przy naciskaniu ekranu dotykowego lub panelu dotykowego.	15	
	Ustawienia LCD	Podświetlenie	Jasny* Średnio Ciemny	Pozwala dostosować jasność ekranu dotykowego.	15	
		Wł. timera	Wył. 10Sek. 20Sek. 30Sek.*	Pozwala ustawić czas, przez który ekran dotykowy pozostaje podświetlony po ostatnim naciśnięciu.	Patrz ◆.	
	◆ >>> Rozszerzony Podręcznik Użytkownika.					
	Ustawienia domyślne są wytłuszczone i oznaczone gwiazdką.					

Poziom1	Poziom2	Poziom3	Opcje	Opisy	Strona
Ustawienia (ciąg dalszy)	Ustawienia klawiatury	—	QWERTY* ABC	Istnieje możliwość wyboru rodzaju klawiatury na ekranie dotykowym.	10
	Tryb oczekiw.	—	1Min. 2Min. 3Min. 5Min.* 10Min. 30Min. 60Min.	Pozwala wybrać czas, przez który urządzenie będzie pozostawać bezczynne, zanim przejdzie w tryb spoczynku.	Patrz ◆ .
	Wyłącz autom.	—	Wył 1godz* 2godz 4godz 8godz	Urządzenie wyłączy się samoczynnie po ustawionej liczbie godzin pracy w trybie spoczynku. W przypadku wybrania ustawienia Wył urządzenie nie wyłączy się automatycznie.	
Ustawienia skrótu	Nazwa skrótu	Edycja nazwy skrótu	—	Możliwość zmiany nazwy skrótu.	14
		Kasuj	—	Usuwa skrót.	14
◆ >>> Rozszerzony Podręcznik Użytkownika.					
Ustawienia domyślne są wytłuszczone i oznaczone gwiazdką.					

Poziom1	Poziom2	Poziom3	Poziom4	Opcje	Opisy	Strona
Sieć	WLAN	TCP/IP	Boot method	Auto* Static RARP BOOTP DHCP	Umożliwia wybór metody uruchamiania najlepiej odpowiadającej potrzebom użytkownika.	Patrz +.
			Adres IP	[000-255]. [000-255]. [000-255]. [000-255]	Wprowadź adres IP.	
			Maska podsieci	[000-255]. [000-255]. [000-255]. [000-255]	Wprowadź maskę podsieci.	
			Gateway	[000-255]. [000-255]. [000-255]. [000-255]	Wprowadź adres bramy.	
			Nazwa węzła	BRWXXXXXXXXXXXXX	Wprowadź nazwę węzła.	
			Konfiguracja WINS	Auto* Statyczny	Umożliwia wybór trybu konfiguracji usługi WINS.	
			Serwer WINS	(Podstawowa) 000.000.000.000 (Zapasowa) 000.000.000.000	Określa adres IP podstawowego lub pomocniczego serwera WINS.	
			Serwer DNS	(Podstawowa) 000.000.000.000 (Zapasowa) 000.000.000.000	Określa adres IP podstawowego lub pomocniczego serwera DNS.	
			Apipa	Wł.* Wył.	Automatycznie przypisuje adres IP z zakresu adresów lokalnych.	
+ >> Podręczniki oprogramowania i obsługi dla sieci.						
● Odwiedź witrynę Brother Solutions Center pozwalającą pobrać Przewodnik Usług Internetowych znajdującą się pod adresem http://solutions.brother.com/ .						
Ustawienia domyślne są wytłuszczone i oznaczone gwiazdką.						

Poziom1	Poziom2	Poziom3	Poziom4	Opcje	Opisy	Strona
Sieć (ciąg dalszy)	WLAN (ciąg dalszy)	Asystent WLAN	—	—	Ustawienia sieci bezprzewodowej można skonfigurować, korzystając z płyty CD-ROM z oprogramowaniem Brother.	Patrz +.
		Kreator konf.	—	—	Pozwala ręcznie skonfigurować serwer wydruku do pracy w sieci bezprzewodowej.	
		WPS/AOSS	—	—	Pozwala w łatwy sposób skonfigurować ustawienia sieci bezprzewodowej za pomocą tylko jednego przycisku.	
		WPS + kod w/PIN	—	—	Pozwala łatwo skonfigurować ustawienia sieci bezprzewodowej za pomocą WPS i kodu PIN.	
		WLAN status	Stan	—	Pozwala wyświetlić stan bieżącej sieci bezprzewodowej.	
			Sygnał	—	Pozwala wyświetlić bieżącą wartość siły sygnału sieci bezprzewodowej.	
			SSID	—	Pozwala wyświetlić bieżący identyfikator SSID.	
			Tryb połącz.	—	Pozwala wyświetlić bieżący tryb komunikacji.	
		Adres mac	—	—	Pozwala wyświetlić adres MAC urządzenia.	
		Ustawienia połączenia z siecią Web	Ustawienia proxy	Połączenie proxy	Wł. Wył.*	
	Adres			—		
	Port			—		
	Nazwa użytk.			—		
Hasło	—					

+ >> Podręczniki oprogramowania i obsługi dla sieci.

● Odwiedź witrynę Brother Solutions Center pozwalającą pobrać Przewodnik Usług Internetowych znajdującą się pod adresem <http://solutions.brother.com/>.

Ustawienia domyślne są wytłuszczone i oznaczone gwiazdką.

Poziom1	Poziom2	Poziom3	Poziom4	Opcje	Opisy	Strona
Sieć (ciąg dalszy)	WLAN wł.	—	—	Wył* Wł.	Pozwala używać bezprzewodowego połączenia sieciowego.	Patrz +.
	Resetuj sieć	—	—	Tak Nie	Przywraca wszystkie ustawienia sieciowe do fabrycznych ustawień domyślnych.	

+ >> Podręczniki oprogramowania i obsługi dla sieci.

● Odwiedź witrynę Brother Solutions Center pozwalającą pobrać Przewodnik Usług Internetowych znajdującą się pod adresem <http://solutions.brother.com/>.

Ustawienia domyślne są wytłuszczone i oznaczone gwiazdką.



Ustawienia (ciąg dalszy)

Poziom1	Poziom2	Poziom3	Opcje	Opisy	Strona
Druk raportów	Ustaw.użytkow.	—	—	Drukuje te listy i raporty.	Patrz ◆.
	Konfiguracja sieci	—	—		
	Raport WLAN	—	—		
Inf. o urządz.	Nr seryjny	—	—	Pozwala sprawdzić numer seryjny urządzenia.	76
	Wersja opr. sprz.	Wersja (Main)	—	Pozwala sprawdzić wersję oprogramowania sprzętowego urządzenia.	76
Wstępne ustaw.	Data i godzina	Data	—	Ustawia datę i godzinę w urządzeniu.	52
		Czas	—		
	Resetuj	Resetowanie urządzenia	Tak Nie	Istnieje możliwość zresetowania wszystkich zmienionych ustawień urządzenia, np. daty i godziny.	76
		Sieć	Tak Nie	Przywraca domyślne ustawienia fabryczne serwera wydruku, takie jak hasło i adres IP.	
		Ustawienia	Tak Nie	Przywraca ustawienia fabryczne wszystkich funkcji urządzenia.	
Miejscowy jęz. (w zależności od kraju)	—	(Wybierz język, który ma być używany)	Pozwala zmienić język ekranu dotykowego na właściwy dla kraju użytkownika.	Patrz ◆.	

◆ >> Rozszerzony Podręcznik Użytkownika.

Ustawienia domyślne są wytłuszczone i oznaczone gwiazdką.

Tabele funkcji

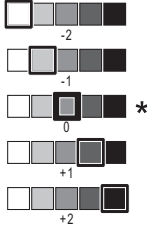




Kopioiw.

Poziom1	Poziom2	Poziom3	Opcje	Opisy	Strona	
Opcje	Jakość	—	Szybko Zwykła* Najlepiej	Pozwala wybrać rozdzielczość kopiowania dla następnej kopii.	Patrz ♦.	
	Typ papieru	—	Papier zwykły* Pap. inkjet Brother BP71 Inny błyszcz Folia	Pozwala wybrać typ papieru odpowiadający papierowi na tacy.	31	
	Format papieru	—	A4* A5 10x15cm Letter	Pozwala wybrać rozmiar papieru odpowiadający papierowi na tacy.	31	
	Pow./zmniejsz	100%*	—	—	—	Patrz ♦.
		Powiększ	198% 10x15cm → A4 186% 10x15cm → Letter 141% A5 → A4	Można wybrać współczynnik powiększenia dla następnej kopii.		
		Pomniejsz	97% Letter → A4 93% A4 → Letter 83% Legal → A4 (DCP-J752DW) 83% (DCP-J552DW) 69% A4 → A5 47% A4 → 10x15cm	Można wybrać stopień pomniejszenia dla następnej kopii.		
		Dopasuj do strony	—	Urządzenie dostosuje rozmiar następnej kopii do ustawionego przez użytkownika rozmiaru papieru.		
		Wybór (25-400%)	—	Pozwala wybrać stopień powiększenia lub pomniejszenia dla danego typu dokumentu.		

♦ >>> Rozszerzony Podręcznik Użytkownika.

Ustawienia domyślne są wytłuszczone i oznaczone gwiazdką.

Poziom1	Poziom2	Poziom3	Opcje	Opisy	Strona
Opcje (ciąg dalszy)	Gęstość	—		Umożliwia dostosowanie gęstości kopii.	Patrz  .
	Plik/sort	—	Plik* Sort	Pozwala wybrać układanie kopii bez sortowania lub z sortowaniem podczas wykonywania wielu kopii.	
 >>> Rozszerzony Podręcznik Użytkownika.					
Ustawienia domyślne są wytłuszczone i oznaczone gwiazdką.					

Poziom1	Poziom2	Poziom3	Opcje	Opisy	Strona
Opcje (ciąg dalszy)	Układ strony	—	Wył. (1na1)* 2na1 (pionowo) 2na1 (poziomo) 2na1 (ID) 4na1 (pionowo) 4na1 (poziomo) Poster (2x1) Poster (2x2) Poster (3x3)	Pozwala wykonać N kopii na 1 arkuszu, 2 kopie na 1 arkuszu lub kopie plakatów.	Patrz ◆.
	Kopia 2-stronna	Wył.*	—	Pozwala wybrać ustawienia druku dwustronnego.	
		Pionowa, dłuższa krawędź	—		
		Pozioma, dłuższa krawędź	—		
		Pionowa, krótsza krawędź	—		
		Pozioma, krótsza krawędź	—		
	Zaawans.	Norm.* 2-stronny 1 2-stronny 2			
	Ustaw zaawansowane	—	Wył.* Usuń kolor tła	Pozwala wybrać opcję Usuń kolor tła jako ustawienia kopiowania.	
Nowe ustawienia	—	Tak Nie	Pozwala zapisać własne ustawienia kopiowania.		
Reset ustawień	—	Tak Nie	Pozwala przywrócić wartości fabryczne wszystkich ustawień.		
Zapisz jako skrót	—	—	Zapisuje bieżące ustawienia jako skrót.		

◆ >>> Rozszerzony Podręcznik Użytkownika.

Ustawienia domyślne są wytłuszczone i oznaczone gwiazdką.



Skanuj

Poziom1	Poziom2	Poziom3	Opcje	Opisy	Strona
do OCR (DCP-J752DW) (Dostępne po pobraniu aplikacji Presto! PageManager dla użytkowników komputerów Macintosh. Patrz <i>Dostęp do pomocy technicznej Brother (Macintosh)</i> >> strona 5).	Wtybór PC	Opcje	(Aby uzyskać dodatkowe informacje, patrz <i>Opcje</i> >> strona 88).	Możliwość konfiguracji szczegółowych ustawień.	Patrz +.
		Zapisz jako skrót	—	Zapisuje bieżące ustawienia jako skrót.	
do pliku*	Wtybór PC	Opcje	(Aby uzyskać dodatkowe informacje, patrz <i>Opcje</i> >> strona 89).	Możliwość konfiguracji szczegółowych ustawień.	
		Zapisz jako skrót	—	Zapisuje bieżące ustawienia jako skrót.	
do obrazu	Wtybór PC	Opcje	(Aby uzyskać dodatkowe informacje, patrz <i>Opcje</i> >> strona 89).	Możliwość konfiguracji szczegółowych ustawień.	
		Zapisz jako skrót	—	Zapisuje bieżące ustawienia jako skrót.	
na nośnik (gdy włożona jest karta pamięci lub pamięć flash USB)	—	Opcje	(Aby uzyskać dodatkowe informacje, patrz <i>Opcje</i> >> strona 90).	Możliwość konfiguracji szczegółowych ustawień.	36
		Zapisz jako skrót	—	Zapisuje bieżące ustawienia jako skrót.	Patrz ◆.
do wiad. e-mail	Wtybór PC	Opcje	(Aby uzyskać dodatkowe informacje, patrz <i>Opcje</i> >> strona 89).	Możliwość konfiguracji szczegółowych ustawień.	Patrz +.
		Zapisz jako skrót	—	Zapisuje bieżące ustawienia jako skrót.	
+ >> Podręczniki oprogramowania i obsługi dla sieci.					
◆ >> Rozszerzony Podręcznik Użytkownika.					
Ustawienia domyślne są wytłuszczone i oznaczone gwiazdką.					

Poziom1	Poziom2	Poziom3	Opcje	Opisy	Strona
Skanowanie WS (Pojawia się po zainstalowaniu usługi Web Services Scanner, która jest wyświetlana w eksploratorze systemu Windows®).	—	Skanuj	Wtybór PC	Pozwala na skanowanie danych przy pomocy protokołu Web Services.	Patrz +.
		Skan w cel. e-mail			
		Skan. w celu faks.			
		Skan. w celu druk.			
+ >> Podręczniki oprogramowania i obsługi dla sieci.					
◆ >> Rozszerzony Podręcznik Użytkownika.					
Ustawienia domyślne są wytłuszczone i oznaczone gwiazdką.					

Opcje

(dla ustawienia do OCR) (DCP-J752DW)

Poziom1	Poziom2	Opcje	Opisy	Strona
Opcje	Ustaw w pan. dotyk.	Wył. (Ustaw na komputerze)*	Aby zmienić ustawienia urządzenia za pomocą ekranu dotykowego, wybierz pozycję Wł.	Patrz +.
		Wł.		
	Poniższe ustawienia są wyświetlane, jeśli została wybrana wartość Wł. opcji Ustaw w pan. dotyk.			
	Typ skanowania	Kolor Czarno-biały*	Pozwala określić typ skanowania dokumentu.	
	Rozdzielczość	100 dpi 200 dpi* 300 dpi 600 dpi	Pozwala określić rozdzielczość skanowania dokumentu.	
	Typ pliku	Tekst* HTML RTF	Pozwala określić format pliku dokumentu.	
Rozmiar skanu	A4* A5 10x15cm Wizytówka (90x60mm) Letter Legal	Pozwala określić rozmiar skanowania dokumentu.		
+ >> Podręczniki oprogramowania i obsługi dla sieci.				
Ustawienia domyślne są wytłuszczone i oznaczone gwiazdką.				

Opcje

(dla ustawienia do pliku, do obrazu lub do wiad. e-mail)

Poziom1	Poziom2	Opcje	Opisy	Strona
Opcje	Ustaw w pan. dotyk.	Wył. (Ustaw na komputerze)* Wł.	Aby zmienić ustawienia urządzenia za pomocą ekranu dotykowego, wybierz pozycję Wł.	Patrz +.
	Poniższe ustawienia są wyświetlane, jeśli została wybrana wartość Wł. opcji Ustaw w pan. dotyk.			
	Typ skanowania	Kolor* Czarno-biały	Pozwala określić typ skanowania dokumentu.	
	Rozdzielczość	100 dpi 200 dpi* 300 dpi 600 dpi	Pozwala określić rozdzielczość skanowania dokumentu.	
	Typ pliku	(Po wybraniu opcji Kolor w ustawieniu typu skanowania) PDF* JPEG (Po wybraniu opcji Mono w ustawieniu typu skanowania) PDF* TIFF	Pozwala określić format pliku dokumentu.	
	Rozmiar skanu	A4* A5 10x15cm Wizytówka (90x60mm) Letter Legal (DCP-J752DW)	Pozwala określić rozmiar skanowania dokumentu.	
	Usuń kolor tła	Wył.* Cicho Średni Wysoki	Pozwala zmienić ilość koloru tła, który jest usuwany.	
+ >> Podręczniki oprogramowania i obsługi dla sieci.				
Ustawienia domyślne są wytłuszczone i oznaczone gwiazdką.				

Opcje

(dla ustawienia na nośnik)

Poziom1	Poziom2	Opcje	Opisy	Strona
Opcje	Typ skanowania	Kolor* Czarno-biały	Pozwala określić typ skanowania dokumentu.	36
	Rozdzielczość	100 dpi 200 dpi* 300 dpi 600 dpi Auto	Pozwala określić rozdzielczość skanowania dokumentu.	
	Typ pliku	(Po wybraniu opcji Kolor w ustawieniu typu skanowania) PDF* JPEG (Po wybraniu opcji Mono w ustawieniu typu skanowania) PDF* TIFF	Pozwala określić format pliku dokumentu.	
	Rozmiar skanu	A4* A5 10x15cm Wizytówka (90x60mm) Letter Legal (DCP-J752DW)	Pozwala określić rozmiar skanowania dokumentu.	
	Skanuj długi arkusz (DCP-J752DW)	Wł. Wył.*	Możliwość skanowania długiego dokumentu przy użyciu podajnika ADF.	
	Nazwa pliku	—	Pozwala zmienić nazwę pliku.	
	Usuń kolor tła	Wył.* Cicho Średni Wysoki	Pozwala zmienić ilość koloru tła, który jest usuwany.	
	Nowe ustawienia	Tak Nie	Pozwala zapisać ustawienia skanowania jako ustawienia domyślne.	
	Reset ustawień	Tak Nie	Pozwala przywrócić wszystkie ustawienia do oryginalnych fabrycznych ustawień domyślnych.	

◆ >> Rozszerzony Podręcznik Użytkownika.

Ustawienia domyślne są wytłuszczone i oznaczone gwiazdką.

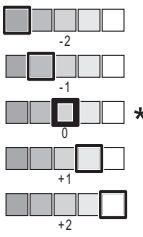
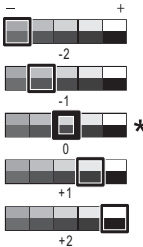


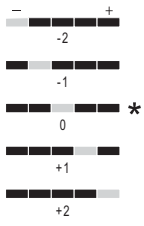
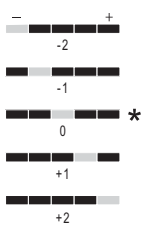
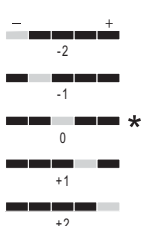
Zdjęcie

Poziom1	Poziom2	Poziom3	Opcje	Opisy	Strona
Druk. indeksu	Drukuj str. z indeksem	Ust. druk.	Aby uzyskać dodatkowe informacje, patrz <i>Ust. druk.</i> >> strona 94.	Pozwala wydrukować stronę z miniaturami.	Patrz ♦.
	Drukuj zdjęcia	Ust. druk.	Aby uzyskać dodatkowe informacje, patrz <i>Ust. druk.</i> >> strona 92.	Pozwala wydrukować jedno zdjęcie.	
Przejrzyj zdjęcia*	OK	Ust. druk.	Aby uzyskać dodatkowe informacje, patrz <i>Ust. druk.</i> >> strona 92.	Za pomocą opcji można dostosować zdjęcia.	35
	DrukWz	—	—	Pozwala wydrukować wszystkie zdjęcia z karty pamięci lub pamięci flash USB.	
Drukowanie zdjęć z ID	Wybierz zdjęcie	Wybierz rozm. ID zdjęcia (Opcje) 25x36mm 35x45mm 36x51mm 45x45mm 45x55mm 35x48mm 50x70mm (2x2, 75") 2x2"	Ust. druk. (Aby uzyskać dodatkowe informacje, patrz <i>Ust. druk.</i> >> strona 94).	Pozwala wydrukować zdjęcia do dowodu, CV, paszportu itp.	Patrz ♦.
Pokaz slajdów	Pokaż każde zdjęcie do	3Sek.* 10Sek. 30Sek. 1Min 5Min.	—	Pozwala ustawić czas, przez jaki zdjęcie będzie wyświetlane podczas pokazu slajdów zanim urządzenie zacznie wyświetlać kolejny obraz.	
	Start	—	—	Urządzenie rozpoczyna wyświetlanie zdjęć jako pokaz slajdów. Możliwy jest wybór zdjęcia podczas pokazu slajdów i zmiana ustawień drukowania. (Aby uzyskać dodatkowe informacje, patrz <i>Ust. druk.</i> >> strona 92).	
♦ >>> Rozszerzony Podręcznik Użytkownika.					
Ustawienia domyślne są wytłuszczone i oznaczone gwiazdką.					

Ust. druk.

(dla ustawienia **Przejrzyj zdjęcia**, **Drukuj zdjęcia** lub **Pokaz slajdów**)

Opcja1	Opcja2	Opcja3	Opcja4	Opisy	Strona
Jakość druku (Opcja niedostępna przy drukowaniu DPOF).	Zwykła Zdjęcie*	—	—	Pozwala wybrać jakość wydruku.	Patrz ◆ .
Typ papieru	Papier zwykły Pap. inkjet Brother BP71 Inny błyszczcz*	—	—	Pozwala wybrać typ papieru.	
Rozm. papieru	10x15cm* 13x18cm A4 Letter	—	—	Pozwala wybrać rozmiar papieru.	
(Po wyborze formatu A4 lub Letter) Rozm. wydruku	8x10cm 9x13cm 10x15cm 13x18cm 15x20cm Wymiar max.*	—	—	Pozwala wybrać rozmiar wydruku w przypadku korzystania z papieru o rozmiarze A4 lub Letter.	
Jasność		—	—	Pozwala dostosować jasność.	
Kontrast		—	—	Pozwala dostosować kontrast.	
◆ >> Rozszerzony Podręcznik Użytkownika.					
Ustawienia domyślne są wytłuszczone i oznaczone gwiazdką.					

Opcja1	Opcja2	Opcja3	Opcja4	Opisy	Strona
Polep.koloru	Polep.koloru (Opcje) Wł. Wył.*	Balans bieli		Umożliwia dostosowanie odcienia białych obszarów.	Patrz ◆ .
		Ostrość		Uwypukła szczegóły obrazu.	
		Gęstość koloru		Pozwala dostosować całkowitą ilość koloru w obrazie.	
Kadrowanie	Wł.* Wył.	—	—	Przycina obraz wokół marginesów, aby dopasować go do rozmiarów papieru i wydruku. Wyłącz tę funkcję, aby drukować całe obrazy lub zapobiec niepożądanemu przycięciu zdjęcia.	
Bez brzegu	Wł.* Wył.	—	—	Rozszerza obszaru zadruku, dopasowując go do brzegów papieru.	
Wydruk daty (Opcja niedostępna przy drukowaniu DPOF).	Wł. Wył.*	—	—	Drukuje datę na zdjęciach.	
Nowe ustawienia	Tak Nie	—	—	Zapisuje ustawienia drukowania jako ustawienia domyślne.	
Reset ustawień	Tak Nie	—	—	Przywraca wszystkie ustawienia do fabrycznych ustawień domyślnych.	

◆ >>> Rozszerzony Podręcznik Użytkownika.

Ustawienia domyślne są wytłuszczone i oznaczone gwiazdką.

Ust. druk.

(dla ustawienia Drukuj str. z indeksem)

Poziom1	Poziom2	Poziom3	Opcje	Opisy	Strona
Typ papieru	Papier zwykły* Pap. inkjet Brother BP71 Inny błyszcz	—	—	Pozwala wybrać typ papieru.	Patrz ◆.
Rozm.papieru	Letter A4*	—	—	Pozwala wybrać rozmiar papieru.	
◆ >> Rozszerzony Podręcznik Użytkownika.					
Ustawienia domyślne są wytłuszczone i oznaczone gwiazdką.					

Ust. druk.

(dla ustawienia Drukowanie zdjęć z ID)

Poziom1	Poziom2	Poziom3	Opcje	Opisy	Strona
Jakość druku	Normalny Zdjęcie*	—	—	Pozwala wybrać jakość wydruku.	Patrz ◆.
Typ papieru	Papier zwykły Pap. inkjet Brother BP71 Inny błyszcz*	—	—	Pozwala wybrać typ papieru.	
Rozm.papieru	10x15cm* 13x18cm A4 Letter	—	—	Pozwala wybrać rozmiar papieru.	
◆ >> Rozszerzony Podręcznik Użytkownika.					
Ustawienia domyślne są wytłuszczone i oznaczone gwiazdką.					



Sieć Web

Poziom1	Poziom2	Poziom3	Opcje	Opisy	Strona
Sieć Web	Aplikacje	—	—	Umożliwia połączenie urządzenia Brother z usługami internetowymi. Od chwili opublikowania niniejszego dokumentu mogły zostać dodane inne usługi internetowe, a ponadto nazwy niektórych usług mogły zostać zmienione przez ich dostawców.	Patrz ●.
	SkyDrive®	—	—		
	Box	—	—		
	Google Drive™	—	—		
	Evernote®	—	—		
	Dropbox	—	—		
	Facebook	—	—		
	Picasa Web Albums™	—	—		
	Flickr®	—	—		
<p>● Odwiedź witrynę Brother Solutions Center pozwalającą pobrać Przewodnik Usług Internetowych znajdującą się pod adresem http://solutions.brother.com/.</p> <p>Ustawienia domyślne są wytłuszczone i oznaczone gwiazdką.</p>					



(Skróty)

Poziom1	Poziom2	Poziom3	Opcje	Opisy	Strona
Dodaj skrót	Kopioiw.*	Jakość	Aby uzyskać dodatkowe informacje, patrz Opcje w <i>Kopioiw.</i> >> strona 84.	Możliwość zmiany ustawień w opcjach kopiowania.	11
		Typ papieru			
		Format papieru			
		Pow./zmniejsz			
		Gęstość			
		Plik/sort			
		Układ strony			
		Kopia 2-stronna			
		Ustaw zaawansowane			
		<p>Ustawienia domyślne są wytłuszczone i oznaczone gwiazdką.</p>			

Poziom1	Poziom2	Poziom3	Opcje	Opisy	Strona
Dodaj skrót (ciąg dalszy)	Skanuj	do pliku	Wtybór PC	Możliwość skanowania czarno-białego lub kolorowego dokumentu do komputera.	11
		do OCR (DCP-J752DW)	Wtybór PC	Umożliwia konwersję dokumentu tekstowego do edytowalnego dokumentu tekstowego.	
		do obrazu	Wtybór PC	Umożliwia skanowanie kolorowego zdjęcia do programu graficznego.	
		na nośnik (Opcje)	Typ skanowania Rozdzielczość Typ pliku Rozmiar skanu Skanuj długi arkusz (DCP-J752DW) Nazwa pliku Usuń kolor tła	Umożliwia skanowanie dokumentów do karty pamięci lub pamięci flash USB.	
		do wiad. e-mail	Wtybór PC	Możliwość skanowania czarno-białego lub kolorowego dokumentu do programu poczty e-mail.	
	Sieć Web	SkyDrive®	—	Umożliwia połączenie urządzenia Brother z usługami internetowymi. Od chwili opublikowania niniejszego dokumentu mogły zostać dodane inne usługi internetowe, a ponadto nazwy niektórych usług mogły zostać zmienione przez ich dostawców.	12
		Box	—		
		Google Drive™	—		
		Evernote®	—		
		Dropbox	—		
Facebook		—			
Picasa Web Albums™		—			
Flickr®	—				
Ta lista wyświetla się po naciśnięciu i przytrzymaniu przez 2 sekundy nazwy skrótu.	Edycja nazwy skrótu	—	—	Możliwość zmiany nazwy skrótu.	14
	Kasuj	—	—	Usuwa skrót.	14
Edytuj/Usuń	Nazwa skrótu	Edycja nazwy skrótu	—	Możliwość zmiany nazwy skrótu.	14
		Kasuj	—	Usuwa skrót.	14
Ustawienia domyślne są wytłuszczone i oznaczone gwiazdką.					



Poziom1	Poziom2	Poziom3	Opcje	Opisy	Strona
(Tusz)	Wydruk testowy	—	Jakość druku Ustaw. W linii	Umożliwia sprawdzenie jakości lub wyrównania wydruku.	50 51
	Czyszczenie	—	Czarny Kolor Wszystkie	Umożliwia wyczyszczenie głowicy drukującej.	50
	Poziom atram.	—	—	Pozwala sprawdzić ilość dostępnego atramentu.	Patrz ◆.
◆ >> Rozszerzony Podręcznik Użytkownika.					
Ustawienia domyślne są wytłuszczone i oznaczone gwiazdką.					

WiFi (Konfiguracja Wi-Fi)

INFORMACJA

Po skonfigurowaniu połączenia Wi-Fi® nie można zmieniać ustawień za pomocą ekranu Strona główna.

Ustawienia połączenia Wi-Fi można zmieniać na ekranie Ustawienia.

Poziom1	Poziom2	Poziom3	Opcje	Opisy	Strona
WiFi (Konfiguracja Wi-Fi)	Kreator konf.	—	—	Pozwala ręcznie skonfigurować serwer wydruku do pracy w sieci bezprzewodowej.	Patrz ‡.
	Konfig. za pomocą PC	—	—	Pozwala skonfigurować ustawienia Wi-Fi za pomocą komputera.	
	WPS/AOSS	—	—	Pozwala w łatwy sposób skonfigurować ustawienia sieci bezprzewodowej za pomocą tylko jednego przycisku.	
	WPS + kod w/PIN	—	—	Pozwala łatwo skonfigurować ustawienia sieci bezprzewodowej za pomocą WPS i kodu PIN.	Patrz †.
‡ >> Podręcznik szybkiej obsługi.					
† >> Podręczniki oprogramowania i obsługi dla sieci.					
Ustawienia domyślne są wytłuszczone i oznaczone gwiazdką.					


Przy korzystaniu z karty pamięci lub pamięci flash USB umieszczonej w odpowiednim gnieździe

INFORMACJA

Pamięci flash USB nie są obsługiwane przez model DCP-J552DW.


Poziom1	Poziom2	Poziom3	Opcje	Opisy	Strona
Zdjęcie	(Patrz <i>Zdjęcie</i> >> strona 91).				
Skanuj na nośnik	(Patrz na <i>nośnik</i> >> Strona 87).				
Sieć Web	(Patrz <i>Sieć Web</i> >> strona 95).				
DPOF	—	—	—	Wyświetla ekran ustawień DPOF.	Patrz ◆.
◆ >> Rozszerzony Podręcznik Użytkownika.					
Ustawienia domyślne są wytłuszczone i oznaczone gwiazdką.					

Wprowadzanie tekstu


Jeśli w urządzeniu konieczne jest wprowadzenie tekstu, na ekranie dotykowym zostanie wyświetlona klawiatura. Naciskaj przycisk , aby zmieniać między wprowadzaniem liter, cyfr i znaków specjalnych.



INFORMACJA

- Aby wybrać pomiędzy wprowadzaniem małych i wielkich liter, naciśnij przycisk .
- Możliwa jest zmiana ustawień klawiatury ekranu dotykowego.
(Aby uzyskać dodatkowe informacje, patrz *Zmiana ustawień klawiatury* ►► strona 10).



Wstawianie spacji



Aby wprowadzić spację, naciśnij przycisk `Spacja`. Możesz także nacisnąć przycisk , aby przesunąć kursor.

INFORMACJA

Dostępne znaki mogą się różnić w zależności od kraju.

Dokonywanie poprawek

W przypadku wprowadzenia nieprawidłowego znaku i konieczności jego zmiany naciśnij przycisk , aby ustawić kursor na nieprawidłowym znaku, a następnie naciśnij przycisk . Wprowadź prawidłowy znak. Można także cofnąć kursor i wprowadzić litery.

Naciśnij przycisk  w przypadku każdego znaku, który chcesz usunąć lub naciśnij i przytrzymaj przycisk , aby skasować wszystkie znaki.

Informacje ogólne

INFORMACJA

Niniejszy rozdział zawiera zestawienie specyfikacji urządzenia. Dodatkowe specyfikacje można znaleźć w witrynie internetowej <http://www.brother.com/>.

Typ drukarki	Atramentowa	
Głowica drukująca	Mono:	Piezoelektryczna, dysze 210 × 1
	Kolor:	Piezoelektryczna, dysze 210 × 3
Pojemność pamięci	64 MB	
LCD (wyświetlacz ciekłokrystaliczny)	Kolorowy ekran dotykowy LCD TFT o przekątnej 2,7 cala (67,5 mm) ¹ i panel dotykowy	
Źródło zasilania	Napięcie przemienne od 220 do 240 V, 50/60 Hz	
Zużycie energii ²	(DCP-J552DW)	
	Tryb kopiowania:	Okolo 16 W ³
	Tryb gotowości:	Okolo 3,5 W ⁵
	Tryb spoczynku:	Okolo 0,7 W ⁵
	Wył.:	Okolo 0,2 W ^{5 6}
	(DCP-J752DW)	
	Tryb kopiowania:	Okolo 16 W ⁴
	Tryb gotowości:	Okolo 3,5 W ⁵
	Tryb spoczynku:	Okolo 0,7 W ⁵
	Wył.:	Okolo 0,2 W ^{5 6}

¹ Pomiar po przekątnej.

² Pomiar wykonany przy urządzeniu podłączonym za pomocą interfejsu USB. Zużycie energii może się nieco różnić w zależności od środowiska użytkowania lub zużycia części.

³ Drukowanie jednostronne wzoru określonego normą ISO/IEC 24712 w rozdzielczości standardowej/dokumentowej.

⁴ Drukowanie jednostronne wzoru określonego normą ISO/IEC 24712 w rozdzielczości standardowej/dokumentowej z wykorzystaniem podajnika ADF.

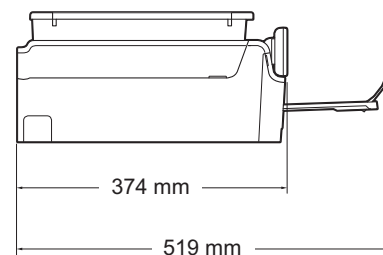
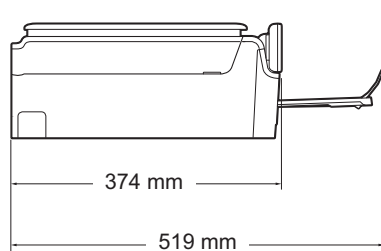
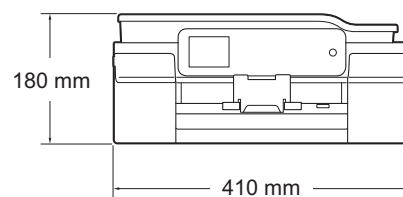
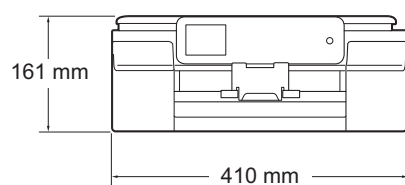
⁵ Pomiar przeprowadzony zgodnie z normą IEC 62301 wydanie 2.0.

⁶ Nawet jeśli urządzenie jest wyłączone, okresowo automatycznie włącza się w celu przeprowadzenia konserwacji głowicy drukującej, a następnie wyłącza się.

Wymiary

(DCP-J552DW)

(DCP-J752DW)



Waga

(DCP-J552DW) 7,8 kg

(DCP-J752DW) 9,0 kg

Poziom hałas**Ciśnienie akustyczne**

Praca: LpAm = 50 dB(A) (maksymalnie) ¹

Moc akustyczna ^{2 3}

Kopiowanie: (DCP-J552DW)

LWAd = 6,26 B(A) (mono)

LWAd = 6,10 B(A) (kolor)

(DCP-J752DW)

LWAd = 6,14 B(A) (mono)

LWAd = 5,96 B(A) (kolor)

Gotowość: (DCP-J552DW)

LWAd = 3,24 B(A) (mono/kolor)

(DCP-J752DW)

LWAd = 3,23 B(A) (mono/kolor)

Temperatura

Praca: od 10 do 35°C

Najlepsza jakość
drukowania: od 20 do 33°C

Wilgotność

Praca: od 20 do 80% (bez kondensacji)

Najlepsza jakość
drukowania: od 20 do 80% (bez kondensacji)

**ADF (automatyczny
podajnik papieru)
(DCP-J752DW)**

Do 20 stron

Papier: 80 g/m², rozmiar A4 lub Letter

Rozmiar dokumentu

Szerokość podajnika ADF (DCP-J752DW): 148 mm do 215,9 mm

Długość podajnika ADF (DCP-J752DW): 148 mm do 355,6 mm

Szerokość szyby skanera: maks. 215,9 mm

Długość szyby skanera: maks. 297 mm

¹ Hałas zależy od warunków drukowania.

² Zgodnie z normą ISO9296

³ Urządzenia biurowe o poziomie LWAd > 6,30 B(A) nie nadają się do użytku w pomieszczeniach, w których przebywają osoby wymagające wysokiego poziomu koncentracji. Ze względu na wysoki poziom hałasu, urządzenia takie należy ustawić w osobnych pomieszczeniach.

Nośniki druku

Wejście papieru

Taca papieru

- Typ papieru:

Papier zwykły, papier do drukarek atramentowych (papier powlekany), papier błyszczący¹ i folie^{1 2}

- Rozmiar papieru³:

A4, Executive, Letter, A5, A6, koperty (Com-10, DL, C5, Monarch), Fotografie (10 × 15 cm), Fotografie 2L (13 × 18 cm) oraz Karta indeksu (127 × 203 mm)

Szerokość: 98 mm – 215,9 mm

Długość: 148 mm – 297 mm

Aby uzyskać szczegółowe informacje, patrz *Gramatura papieru, grubość i pojemność* >> strona 26.

- Maksymalna pojemność tacy papieru:

Okolo 100 arkuszy papieru zwykłego o gramaturze 80 g/m²

Taca na papier fotograficzny

- Typ papieru:

Papier zwykły, papier do drukarek atramentowych (papier powlekany) i papier błyszczący¹

- Rozmiar papieru:

Fotografie (10 × 15 cm) oraz Fotografie L (89 × 127 mm)

Szerokość: 89 mm – 102 mm

Długość: 127 mm – 152 mm

- Maksymalna pojemność tacy papieru:

Okolo 20 arkuszy

Wyjście papieru

Do 50 arkuszy papieru zwykłego o gramaturze 80 g/m² (podawanie do tacy papieru wydruku stroną z wydrukiem skierowaną do góry)¹

¹ W przypadku folii i papieru błyszczącego należy usuwać wydrukowane strony z tacy papieru wydruku natychmiast po ich wysunięciu z urządzenia, co pozwoli uniknąć smug.

² Należy używać wyłącznie folii przeznaczonych dla drukarek atramentowych.

³ Patrz *Typ i rozmiar papieru dla poszczególnych operacji* >> strona 25.

Kopiowanie

Kolor/Czarno-białe	Tak/Tak
Szerokość kopiowania	204 mm ¹
Kopie wielokrotne	Układa/sortuje do 99 stron
Powiększanie/pomniejszanie	25% do 400% (w przyrostach co 1%)
Rozdzielczość	Wydruki do 1200 × 2400 dpi
Dwustronne	Tak
	■ Typ papieru: Papier zwykły
	■ Rozmiar papieru: A4, Letter, A5

¹ Podczas kopiowania na papierze w formacie A4.

PhotoCapture Center™

Zgodne nośniki ¹	Memory Stick Duo™ (16 MB – 128 MB) Memory Stick PRO Duo™ (256 MB – 32 GB) Memory Stick Micro™ (M2™) z adapterem (256 MB – 32 GB) MultiMedia Card (32 MB – 2 GB) MultiMedia Card plus (128 MB – 4 GB) MultiMedia Card mobile z adapterem (64 MB – 1 GB) Karta pamięci SD (16 MB – 2 GB) miniSD z adapterem (16 MB – 2 GB) microSD z adapterem (16 MB – 2 GB) Karta pamięci SDHC (4 GB – 32 GB) miniSDHC z adapterem (4 GB – 32 GB) microSDHC z adapterem (4 GB – 32 GB) Karta pamięci SDXC (48 GB – 128 GB) Pamięć flash USB ² (DCP-J752DW)
Rozdzielczość	Do 1200 × 6000 dpi
Rozszerzenie nazwy pliku (Format nośnika)	DPOF (wersja 1.0, wersja 1.1), Exif DCF (do wersji 2.1)
(Format obrazu)	Druk fotografii: JPEG ³ , AVI ⁴ , MOV ⁴ Skanowanie do nośnika: JPEG, PDF (kolor) TIFF, PDF (czarno-białe)
Liczba plików	Do 999 plików (w tym folder na karcie pamięci lub w pamięci flash USB).
Folder	Plik należy zapisać w folderze 4. poziomu karty pamięci lub pamięci flash USB.
Bez obramowania	A4, Letter, Fotografie (10 × 15 cm), Fotografie 2L (13 × 18 cm) ⁵

¹ Karty pamięci, adaptory i pamięci flash USB nie znajdują się w zestawie.

² Standard USB 2.0
Pamięć masowa USB standardowo do 64 GB
Obsługiwany format: FAT12/FAT16/FAT32/exFAT

³ Format progresywny JPEG nie jest obsługiwany.

⁴ Tylko Motion JPEG

⁵ Patrz *Typ i rozmiar papieru dla poszczególnych operacji* ►► strona 25.

PictBridge (DCP-J752DW)

Zgodność

Obsługuje standard PictBridge zgodny z wymogami stowarzyszenia PictBridge Camera & Imaging Products Association CIPA DC-001.

Dodatkowe informacje można uzyskać na stronie internetowej <http://www.cipa.jp/pictbridge/>.

Interfejs

Bezpośredni interfejs USB

Skaner

Kolor/Czarno-białe	Tak/Tak
Zgodny z TWAIN	Tak (Windows® XP ¹ /Windows Vista®/Windows® 7/Windows® 8) (Mac OS X v10.6.8, 10.7.x, 10.8.x)
Zgodny z WIA	Tak (Windows® XP ¹ /Windows Vista®/Windows® 7/Windows® 8)
Zgodny z ICA	Tak (Mac OS X v10.6.8, 10.7.x, 10.8.x)
Głębia koloru	30-bitowa obróbka koloru (wejściowa) 24-bitowa obróbka koloru (wyjściowa) / 256 poziomów na kolor
Skala szarości	10-bitowa obróbka koloru (wejściowa) 8-bitowa obróbka koloru (wyjściowa) / 256 poziomów na kolor
Rozdzielczość	Do 19 200 × 19 200 dpi (interpolowana) ² Do 1200 × 2400 dpi (optyczna) (szyba skanera) Do 1200 × 600 dpi (optyczna) (podajnik ADF) (DCP-J752DW)
Szerokość i długość skanowania	(Szyba skanera) Szerokość: do 213,9 mm Długość: do 295 mm (podajnik ADF) (DCP-J752DW) Szerokość: do 213,9 mm Długość: do 353,6 mm

¹ System Windows® XP opisany w niniejszym Podręczniku użytkownika to wersja Windows® XP Home Edition, Windows® XP Professional i Windows® XP Professional x64 Edition.

² Maksymalna rozdzielczość skanowania przy użyciu sterownika WIA dla systemu Windows® XP, Windows Vista®, Windows® 7 oraz Windows® 8: 1200 × 1200 dpi (rozdzielczość do 19 200 × 19 200 dpi można wybrać przy użyciu narzędzia skanera Brother).

Drukarka

Rozdzielczość	Do 1200 × 6000 dpi
Szerokość drukowania ³	204 mm [210 mm (bez obramowania) ¹]
Bez obramowania ²	A4, Letter, A6, Fotografie (10 × 15 cm), Fotografie L (89 × 127 mm), Karta indeksu (127 × 203 mm), Fotografie 2L (13 × 18 cm)
Dwustronne	<ul style="list-style-type: none">■ Typ papieru: Papier zwykły■ Rozmiar papieru: A4, Letter, A5, Executive
Prędkość drukowania ⁴	

¹ Po włączeniu funkcji drukowania bez ramki.

² Patrz *Typ i rozmiar papieru dla poszczególnych operacji* ►► strona 25.

³ Podczas drukowania na papierze w formacie A4.

⁴ Szczegółowe specyfikacje można znaleźć w witrynie internetowej <http://www.brother.com/>.

Interfejsy

USB ^{1 2}	Przewód interfejsu USB 2.0 nie może być dłuższy niż 2 m.
Bezprzewodowa sieć LAN	IEEE 802.11b/g/n (tryb infrastruktury/tryb ad-hoc)

¹ Urządzenie jest wyposażone w interfejs Hi-Speed USB 2.0. Urządzenie może zostać również podłączone do komputera z interfejsem USB 1.1.

² Porty USB innych systemów nie są obsługiwane.

Sieć

INFORMACJA

Aby uzyskać dodatkowe informacje dotyczące specyfikacji sieciowych, patrz ►► Podręczniki oprogramowania i obsługi dla sieci.

Urządzenie można podłączyć do sieci w celu drukowania sieciowego, skanowania sieciowego oraz uzyskiwania dostępu do zdjęć w programie PhotoCapture Center™¹. Dostępne jest także oprogramowanie Brother BRAdmin Light² służące do zarządzania siecią.

Zabezpieczenia sieci bezprzewodowej	SSID (32 znaki), WEP 64/128 bitów, WPA-PSK (TKIP/AES), WPA2-PSK (AES)	
Narzędzie konfiguracyjne sieci bezprzewodowej	AOSS™	Tak
	WPS	Tak

¹ Patrz *Wymagania dotyczące komputera* ►► strona 110.

² (Windows®) Jeśli wymagane jest bardziej zaawansowane narzędzie do zarządzania drukarkami, skorzystaj z najnowszej wersji narzędzia Brother BRAdmin Professional, które można pobrać ze strony internetowej <http://solutions.brother.com/>.
(Macintosh) Najnowsza wersja programu Brother BRAdmin Light jest dostępna do pobrania na stronie <http://solutions.brother.com/>.

Wymagania dotyczące komputera

OBSŁUGIWANE SYSTEMY OPERACYJNE I FUNKCJE OPROGRAMOWANIA						
System komputerowy i wersja systemu operacyjnego		Interfejs komputera		Procesor	Ilość miejsca na dysku twardym wymagana do instalacji	
		USB ²	Sieć bezprzewodowa 802.11b/g/n		Dla sterowników	Dla aplikacji (w tym sterowników)
System operacyjny Windows®	Windows® XP Home ^{1 3}	Drukowanie Skanowanie Dysk wymienny (USB (DCP-J752DW) lub karta pamięci) ⁴ Dostęp do nośnika sieciowego (LAN) ⁴		Procesor 32-bitowy (x86) lub 64-bitowy (x64)	150 MB	1 GB
	Windows® XP Professional ^{1 3}					
	Windows Vista® ^{1 3}				500 MB	1,3 GB
	Windows® 7 ^{1 3} Windows® 8 ^{1 3}				650 MB	
	Windows Server® 2003	nd.	Drukowanie	Procesor 64-bitowy (x64)	50 MB	nd.
	Windows Server® 2003 R2					
	Windows Server® 2008					
	Windows Server® 2008 R2 Windows Server® 2012					
System operacyjny Macintosh	Mac OS X v10.6.8 OS X v10.7.x OS X v10.8.x	Drukowanie Skanowanie Dysk wymienny (USB (DCP-J752DW) lub karta pamięci) ⁴ Dostęp do nośnika sieciowego (LAN) ⁴		Procesor Intel®	80 MB	550 MB

Warunki:

- ¹ Dla WIA, rozdzielczość 1200 × 1200. Narzędzie skanera Brother umożliwia zwiększenie rozdzielczości do 19 200 × 19 200 dpi.
- ² Porty USB innych systemów nie są obsługiwane.
- ³ (DCP-J752DW) PaperPort™ 12SE obsługuje system Windows® XP Home (SP3 lub nowszy), XP Professional (SP3 lub nowszy), XP Professional x64 Edition (SP2 lub nowszy), Windows Vista® (SP2 lub nowszy), Windows® 7 oraz Windows® 8.
- ⁴ Dysk wymienny oraz dostęp do nośnika sieciowego to funkcje właściwe dla programu PhotoCapture Center™.

Najnowsze aktualizacje sterowników można znaleźć na stronie internetowej <http://solutions.brother.com/>.
Wszystkie znaki handlowe, logo i nazwy produktów są własnością ich prawnych właścicieli.

Materiały eksploatacyjne

Atrament	Urządzenie korzysta z wkładów atramentowych: czarnego, żółtego, cyjan oraz magenta, które są oddzielone od głowicy drukującej.
Trwałość użytkowa wkładu atramentowego	Po pierwszej instalacji wkładów atramentowych urządzenie wykorzysta pewną ilość atramentu do napełnienia przewodów doprowadzających atrament w celu osiągnięcia wydruków wysokiej jakości. Ten proces jest wykonywany tylko raz. Po zakończeniu tego procesu wkłady dostarczone z urządzeniem mają mniejszą pojemność niż standardowe wkłady (80%). Przy użyciu kolejnych wkładów można wydrukować podaną liczbę stron.
Zamienne materiały eksploatacyjne	<p><Czarny o standardowej pojemności> LC121BK <Żółty o standardowej pojemności> LC121Y <Cyjan o standardowej pojemności> LC121C <Magenta o standardowej pojemności> LC121M</p> <p>Czarny, żółty, cyjan i magenta – około 300 stron ¹</p> <p><Czarny o dużej pojemności> LC123BK <Żółty o dużej pojemności> LC123Y <Cyjan o dużej pojemności> LC123C <Magenta o dużej pojemności> LC123M</p> <p>Czarny, żółty, cyjan i magenta – około 600 stron ¹</p> <p>¹ Średnia pojemność wkładu jest zadeklarowana zgodnie z normą ISO/IEC 24711.</p> <p>Dodatkowe informacje dotyczące materiałów eksploatacyjnych można znaleźć na stronie internetowej http://www.brother.com/pageyield/.</p>

Co to jest Innobella™?

Innobella™ to gama materiałów eksploatacyjnych oferowanych przez firmę Brother. Nazwa „Innobella™” pochodzi od słów „Innowacja” i „Bella” (co oznacza „piękna” w języku włoskim) i reprezentuje „innovacyjną” technologię zapewniającą „piękne” i „trwałe” wyniki drukowania.

Aby podczas drukowania zdjęć uzyskać wysoką jakość, firma Brother zaleca stosowanie błyszczącego papieru Innobella™ (seria BP71). Doskonałe wydruki można z większą łatwością uzyskać dzięki zastosowaniu papieru fotograficznego i atramentu Innobella™.



E

Indeks

A

ADF (automatyczny podajnik papieru)27
Apple Macintosh
Patrz Podręczniki oprogramowania i obsługi dla sieci.

B

Brother
CreativeCenter5

C

ControlCenter
Patrz Podręczniki oprogramowania i obsługi dla sieci.
Czyszczenie
głowica drukująca50
skaner49

D

Dokument
ładowanie 27, 28
Drukowanie
obszar zadruku22
Patrz Podręczniki oprogramowania i obsługi dla sieci.
problemy69
rozdzielczość108
specyfikacje108
zacięcia papieru63

F

Folie 23, 24, 26, 103

G

Głośność, ustawienie
sygnalizator15

I

Innobella™111

K

Komunikaty o błędach na ekranie dotykowym 54
Brak pamięci 54
Brak papieru 55
Brak wkładu atr. 56
Czyszcz.niemozl. 56
Dane pozostające w pamięci 56
Dokument zakleszczony/za długi 57
Druk niemożliwy 56, 57
Nie można wykryć 57
Nie można zainicjować 56
Nieprawidłowy papier 58
Niski poziom atramentu 58
Otwarta obudowa 59
Pochł. atr. pełny 60
Pochł. atr. pr. pełny 60
Skan. niemożliwe 56
Tylko wydruk czarno-biały jednostronny 56
Zacięcie 61
Konserwacja, rutynowa
wymiana wkładów atramentowych 46
Koperty 18, 19, 25, 26
Kopiowanie
korzystanie z szyby skanera 28
rozmiar papieru 31
skrót 11
typ papieru 31

L

LCD (wyświetlacz ciekłokrystaliczny)6, 77
Jasność 15

M

Macintosh
Patrz Podręczniki oprogramowania i obsługi dla sieci.
Materiały eksploatacyjne 111

N

Nieskanowany obszar	29
Nuance™ PaperPort™ 12SE Patrz Podręczniki oprogramowania i obsługi dla sieci. Patrz również Pomoc w aplikacji PaperPort™ 12SE.	
Numer seryjny odnalezienie... Zobacz wewnątrz przedniej pokrywy	

P

Panel sterowania – informacje ogólne	6
Papier	23, 103
ładowanie	16, 18
ładowanie kopert	18
ładowanie papieru fotograficznego	20
obszar zadruku	22
pojemność	26
rozmiar	23
rozmiar dokumentu	27
typ	23, 25
Papier Fotografie i Fotografie L	25
PhotoCapture Center™	
Karta MultiMedia Card	32
Karta pamięci SD	32
Karta pamięci SDHC	32
Karta pamięci SDXC	32
Podgląd zdjęć	35
Skanowanie do nośnika zmiana nazwy pliku	36
specyfikacje	105
z komputera Patrz Podręczniki oprogramowania i obsługi dla sieci.	
Pomoc	
Komunikaty na ekranie dotykowym	77
Tabele funkcji	84
Tabele ustawień	78
Presto! PageManager Patrz Podręczniki oprogramowania i obsługi dla sieci. Patrz również Pomoc w aplikacji Presto! PageManager.	

R

Rozdzielczość	
drukowanie	108
kopiowanie	104
skanowanie	107
Rozwiązywanie problemów	
komunikaty o błędach na ekranie dotykowym	54
komunikaty o pracach konserwacyjnych na ekranie dotykowym	54
w przypadku problemów	
drukowanie	69
jakość drukowania	71
kopiowanie	73
obsługa papieru	72
oprogramowanie	75
PhotoCapture Center™	74
sieć	75
skanowanie	74
zacięcie dokumentu	62
zacięcie dokumentu	62
zacięcie papieru	63

S

Sieć	
Drukowanie Patrz Podręczniki oprogramowania i obsługi dla sieci.	
Skanowanie Patrz Podręczniki oprogramowania i obsługi dla sieci.	
Sieć bezprzewodowa Patrz Podręcznik szybkiej obsługi oraz Podręczniki oprogramowania i obsługi dla sieci.	
Skala szarości	107
Skanowanie Patrz Podręczniki oprogramowania i obsługi dla sieci.	

Skróty	11
dodawanie	11, 12
kopiowanie	11
przywoływanie	14
skanowanie	11
usługi sieciowe	12
usuwanie	14
zmiana	13
Nazwa skrótu	14
Skróty skanowania	11
Skróty usług sieciowych	11, 12

T

Tabele hierarchii ustawień	77
Taca na papier fotograficzny	20
Tekst, wprowadzanie	99

W

Windows®	
Patrz Podręczniki oprogramowania i obsługi dla sieci.	
Wkłady atramentowe	
licznik kropli atramentu	46
wymiana	46

Z

Zacięcia	
dokument	62
papier	63
Zdalna konfiguracja	
Patrz Podręczniki oprogramowania i obsługi dla sieci.	

brother®

**Odwiedź naszą witrynę internetową
<http://www.brother.com/>**

Te urządzenia są dopuszczone do użycia tylko w kraju, w którym zostały zakupione. Lokalne filie firmy Brother lub ich przedstawiciele obsługują tylko urządzenia zakupione w ich krajach.



www.brotherearth.com